



Η σειρά ΑΙΓΑΙΟ, ανάλαφρη και πολυχρηστική, τοποθετείται σε χώρους όπου οι όγκοι δεν ενδείκνυται.

Σε εκπαιδευτικές και συνεδριακές αίθουσες ή ακόμα και σε χώρους κοινού, όπου η ανάγκη για όσο το δυνατόν περισσότερα άτομα είναι πρωταρχική, η σειρά αυτή δίνει λύσεις.

Με διαφορετικούς συνδυασμούς υλικών δίνει ακριβώς την εφαρμογή που απαιτεί ο χώρος και ο χρήστης. Συνδυάζοντάς την με άλλα προϊόντα όπως τραπέζια , αναλόγια κ.α. σε χώρους όπου δύσκολα μπορεί να τοποθετηθεί άλλο κάθισμα προσφέρει την λύση.

Τεχνικές Προδιαγραφές καθισμάτων σειράς ΑΙΓΑΙΟ

Γενικά:

Σύστημα θέσεων το οποίο αποτελείται από την πλάτη, την έδρα και τον μεταλλικό σκελετό (μπάρα) με τα πόδια. Μπορεί να διαθέτει μέχρι και πέντε θέσεις.

Η έδρα αναδιπλώνεται για την καλύτερη δυνατή εξοικονόμηση χώρου.

Το κάθισμα είναι εύκολα αποσυναρμολογούμενο ώστε να μπορούν να αλλάζουν τα μέρη του χωρίς να καταστρέφονται τα υπόλοιπα.

Όλα τα μεταλλικά μέρη είναι βαμμένα με εποξειδική βαφή πούδρας, αντιχαρακτική, χρώματος της επιλογής του πελάτη

Έδρα:

Κατασκευάζεται από κόντρα πλακέ οξιάς πάχους 12 mm. Επικαλύπτεται με βερνίκι το οποίο καθιστά το ξύλο αδιάβροχο και βραδύκαυστο. Είναι ανατομικής μορφής με εξομάλυνση των άκρων της για αποφυγή τραυματισμών.

Η έδρα μπορεί να είναι επενδυμένη με αφρώδη πολυουρεθάνη και ύφασμα ή δερματίνη βραδύκαυστα.

Η έδρα είναι ανακλινόμενη με σύστημα αθόρυβης, αυτόματης ανάκλισης, χάρη σε δύο αλουμινένιους μηχανισμούς ελατηρίων. Υπάρχει η δυνατότητα εύκολης και γρήγορης αντικατάστασης της.

Πλάτη:

Κατασκευάζεται από κόντρα πλακέ οξιάς συνολικού πάχους 12 mm. Επικαλύπτεται με βερνίκι το οποίο καθιστά το ξύλο αδιάβροχο και βραδύκαυστο. Είναι ανατομικής μορφής και είναι σχεδιασμένη ώστε να παρέχει άριστη στήριξη του χρήστη σε μεγάλης διάρκειας χρήση του καθίσματος.

Η πλάτη μπορεί να είναι επενδυμένη με αφρώδη πολυουρεθάνη και ύφασμα ή δερματίνη βραδύκαυστα.

Η κλίση της πλάτης μπορεί να κατασκευαστεί ανάλογα με τις ιδιαίτερες απαιτήσεις του πελάτη (ή της εκάστοτε χρήσης).

Σκελετός:

Το όλο σύστημα αναρτάται σε χαλύβδινη δοκό διαστάσεων 80X40X2,5 mm και στηρίζεται σε πόδια κατασκευασμένα από χαλύβδινη σωλήνα Φ60X2,5mm με πέλμα στρόγγυλο τύπου φλάντζας Φ210mm και τρεις οπές πάκτωσης.

Εναλλακτικά το χαλύβδινο πόδι μπορεί να είναι στραντζαριστό τριγωνικής μορφής με διαμορφωμένο πέλμα μήκους 310mm και οπές πάκτωσης με απόσταση 25cm μεταξύ τους.

Τα πόδια κατασκευάζονται σύμφωνα με την κλίση του κάθε χώρου. Ο Τρόπος πάκτωσης εξασφαλίζει εξαιρετική σταθερότητα.

Σκελετός ελεύθερης τοποθέτησης:

Υπάρχει δυνατότητα ο σκελετός του καθίσματος να είναι εξοπλισμένος με ειδικά μεγαλύτερα πέλματα τα οποία να επιτρέπουν το σύστημα θέσεων να μπορεί να τοποθετηθεί ελεύθερα στον χώρο χωρίς να πακτωθεί.

Μπράτσα:

Το κάθισμα μπορεί να διαθέτει μπράτσα κατασκευασμένα από μαύρη ομογενοποιημένη πολυουρεθάνη, με εσωτερικό μεταλλικό σκελετό, τα οποία εγγυώνται την μακρά χρήση και δεν χρειάζονται συντήρηση.

Εναλλακτικά το κάθισμα μπορεί να διαθέτει μπράτσα ξύλινα.

Αντιπάνικ αναλόγιο:

Το κάθισμα μπορεί να φέρει αντιπάνικ αναλόγιο το οποίο κατασκευάζεται από κόντρα πλακέ θαλάσσης επενδυμένο με laminate υψηλών αντοχών και μεταλλικό μηχανισμό προσαρμοσμένο στο μπράτσο το οποίο στην θέση αναδίπλωσης παραμένει εμφανές.

Σταθερό τραπέζι:

Μπορεί να φέρει σταθερό τραπέζι το οποίο κατασκευάζεται από MDF επενδυμένο (Laminate) συνολικού πάχους μέχρι 30 mm.

Κάτω από το τραπέζι μπορεί να υπάρχει μεταλλική θήκη για μικροαντικείμενα και βιβλία.

Ανεξάρτητο σταθερό τραπέζι:

Συνδυάζεται και με ανεξάρτητο σταθερό τραπέζι το οποίο αποτελείται από τον μεταλλικό σκελετό ίδιας λογικής και στήριξης με το κάθισμα και την επιφάνεια γραφής η οποία κατασκευάζεται από επενδυμένη μορισανίδα ή MDF.

Μετώπη:

Στις περιπτώσεις που το κάθισμα φέρει σταθερό τραπέζι (έδρανο) η μπροστινή σειρά φέρει μόνο τραπέζι και μπορεί να διαθέτει μεταλλική ή ξύλινη προστατευτική μετώπη ενώ η τελευταία σειρά δεν διαθέτει τραπέζι.

Φιλοξενία καλωδίων και συσκευών:

Το κάθισμα μπορεί να δεχτεί ειδικό χαλύβδινο κανάλι για την φιλοξενία καλωδίων, μεταφραστικών και μικροφωνικών συσκευών.

Επένδυση:

Η επένδυση, εφόσον υπάρχει, είναι επιλογή από τα δειγματολόγια της εταιρίας με βραδύκαυστα υφάσματα υψηλής αντοχής.

Πιστοποιητικά:

Η BIRO είναι πιστοποιημένη κατά ISO 9001, ISO 14001 και ISO 45001.



✓ EN ISO 9001:2015



✓ EN ISO 14001:2015



✓ ISO 45001:2018

Το κάθισμα διαθέτει πιστοποιητικά μηχανικών αντοχών κατά EN 12727 level 4 και βραδυκαυστότητας.

Το ύφασμα διαθέτει πιστοποιητικά*:

- για αντοχή του (Martindale): 150.000 ± 10% κύκλοι (ISO 12947-2)
- την βραδυκαυστότητα κατά EN 1021-1 & EN 1021-2 και BS 7176: 1995 - Medium hazard (BS EN 1021:1994 Part 1-2 και BS 5852:1990 crib 5)
- για τα υπόλοιπα χαρακτηριστικά του όπως αντοχή στο φως κατά ISO 105-B02 (Xenotest), αντοχή σε τριβή κατά ISO 105-X12 κλπ

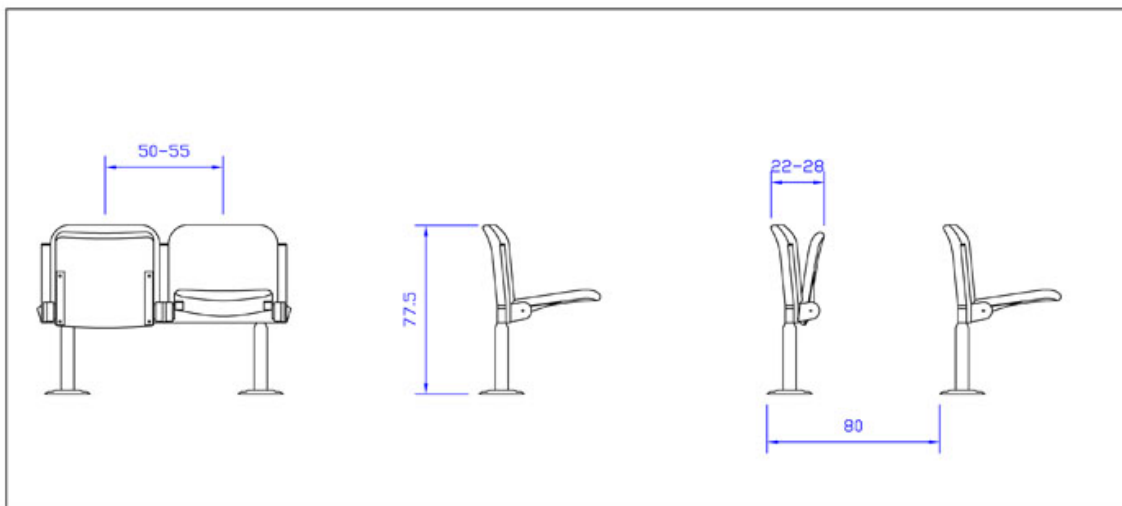
*Τα παραπάνω πιστοποιητικά υφάσματος αφορούν στο ύφασμα της σειράς *BONDAI*

Τα αφρώδη μέρη διαθέτουν πιστοποιητικά για την βραδυκαυστότητα τους κατά EN 1021-1 & EN 1021-2 και BS 5852: Part 2, Ignition source 5 (Crib 5).

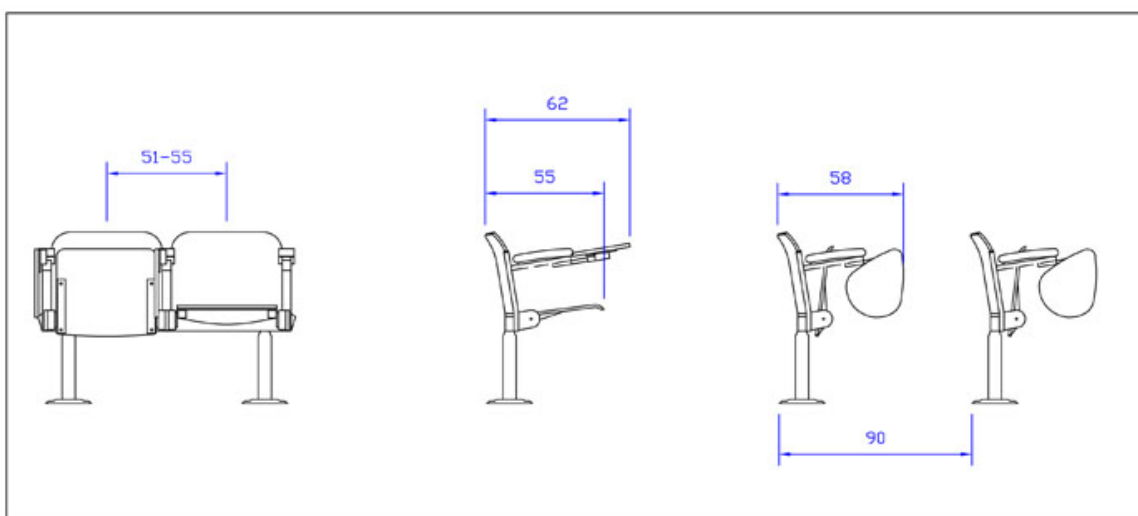
Άλλες επιλογές:

Καλάθι αντικειμένων & εγγράφων, μεταφραστικό σύστημα, μικροφωνικό σύστημα, φωτισμός διαδρόμων.

Διαστάσεις*:



Βασικό μοντέλο



Με αντιπάνικ αναλόγιο

**Οι παραπάνω διαστάσεις είναι ενδεικτικές και ενδέχεται να μπορούν να διαφοροποιηθούν ανάλογα με τις ανάγκες του χώρου*