



Η σειρά τραπεζών ARGOS διαθέτει τραπέζια σταθερά αλλά και ανακλινόμενα και αναδιπλούμενα τα οποία εξοικονομούν χώρο όταν δεν χρησιμοποιούνται.

Η φορητότητα και εξατομίκευση είναι τα στοιχεία κλειδιά για την αποτελεσματικότητα και την λειτουργικότητα στον χώρο εργασίας. Το χαλύβδινο πόδι διπλού κώνου της σειράς ARGOS προσφέρει ανθεκτική και σταθερή στήριξη και παράλληλα κομψότητα και ελαφρότητα.

Η αποθήκευση ανάλογα με το μοντέλο μπορεί να γίνει είτε οριζόντια είτε κάθετα κάνοντας τα τραπέζια ιδανικά για χώρους γραφείων, αίθουσες συνεδριάσεων αλλά και χώρους εστίασης..

Τεχνικές Προδιαγραφές τραπεζών ARGOS



σταθερό τραπέζι



με αναδιπλούμενα πόδια



περιστρεφόμενο



αναδιπλούμενο



Γενικά:

Είναι τραπέζια κατάλληλα για πολλές και διαφορετικές χρήσεις τα οποία μπορούν είτε να είναι σταθερά είτε να αναδιπλωθούν ώστε να καταλαμβάνουν λίγο χώρο κατά την αποθήκευση.

Η κατασκευή τους είναι λυόμενη με τμήματα πλήρως εναλλάξιμα και αντικαταστάσιμα σε περίπτωση φθοράς.

Αποτελούνται από τα μεταλλικά πόδια και την επιφάνεια εργασίας.

Τα μεταλλικά μέρη μπορεί να είναι είτε χρωμιωμένα είτε βαμμένα με ηλεκτροστατική βαφή πούδρας.

Μεταλλικά πόδια:

Τα πόδια είναι χαλύβδινα και διαθέσιμα σε διάφορες εκδόσεις:

α) Πόδια σταθερά

β) Πόδια που αναδιπλώνονται για ευκολία στην μεταφορά και την αποθήκευση

γ) Πόδια με σύστημα το οποίο επιτρέπει την περιστροφή της επιφάνειας εργασίας στον διαμήκη άξονα για ευκολία στην μεταφορά και την αποθήκευση

δ) Πόδια με σύστημα το οποίο επιτρέπει την αναδίπλωση της επιφάνειας εργασίας στον εγκάρσιο άξονα για ευκολία στην μεταφορά και την αποθήκευση.

Μπορούν να διαθέτουν ρόδες απλές ή και με φρένο.

Επιφάνεια εργασίας:

Η επιφάνεια εργασίας είναι από μοριοσανίδα ή MDF με αμφίπλευρη επικάλυψη μελαμίνης συνολικού πάχους 25 mm. Στα περιθώρια (σόκορα) τοποθετείται P.V.C. πάχους 3 mm με θερμοσυγκόλληση.

Η επιφάνεια μπορεί επίσης να είναι έχει επικάλυψη από καπλαμά και τα περιθώρια να είναι λουστραρισμένα.

Αποθήκευση:

Τα τραπέζια (εκτός από τα σταθερά) μπορούν είτε να στοιβαχτούν και να μεταφερθούν με τρόλεϊ για να αποθηκευτούν είτε να μεταφερθούν εύκολα χάρη στις ρόδες τους και να αποθηκευτούν σε περιορισμένο χώρο.



Trolley

Πιστοποιητικά:

Η BIRO είναι πιστοποιημένη κατά ISO 9001, ISO 14001 και ISO 45001.



EN ISO 9001:2015

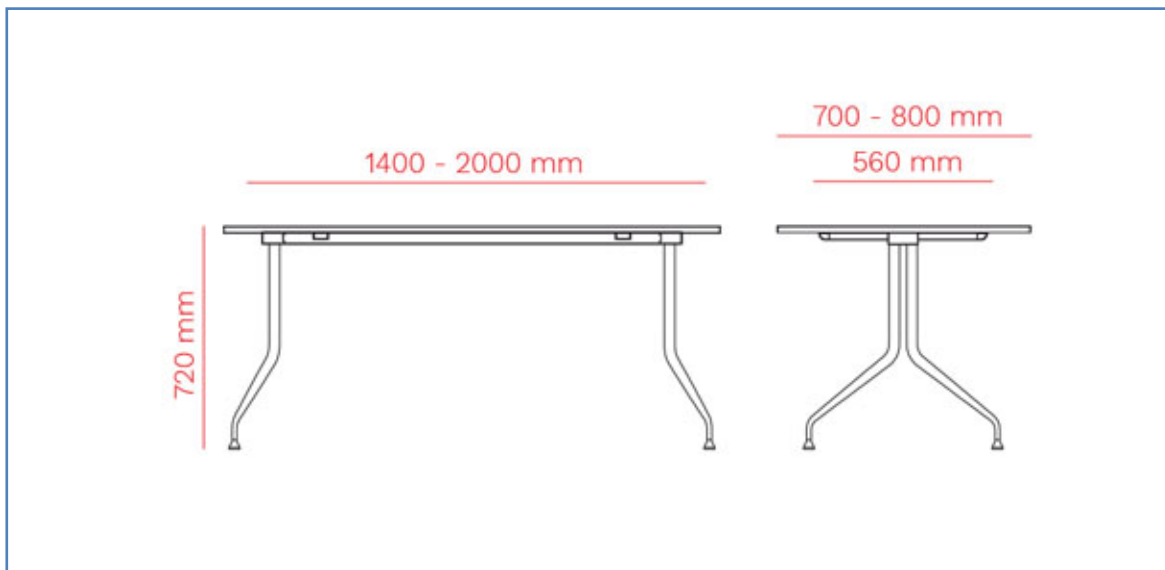


EN ISO 14001:2015

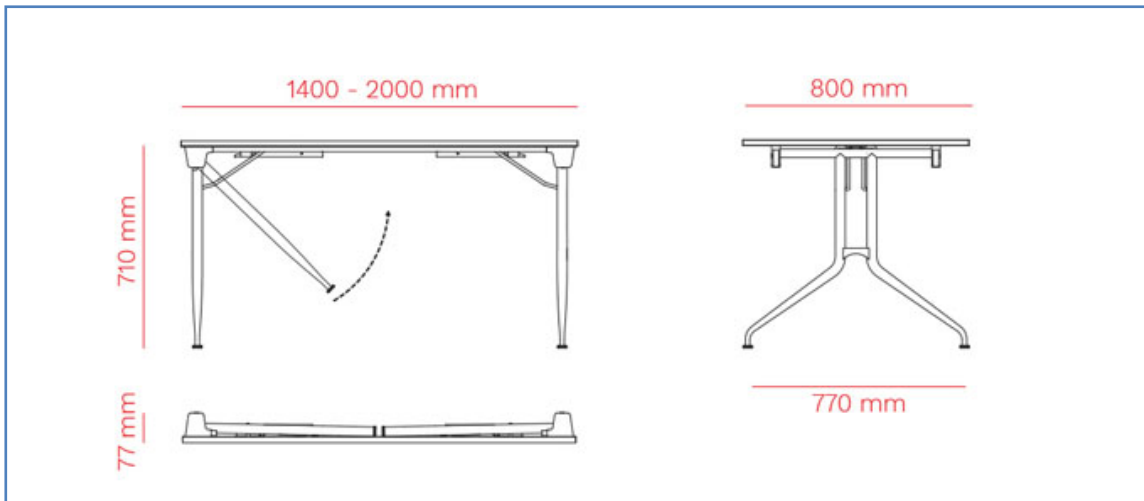


ISO 45001:2018

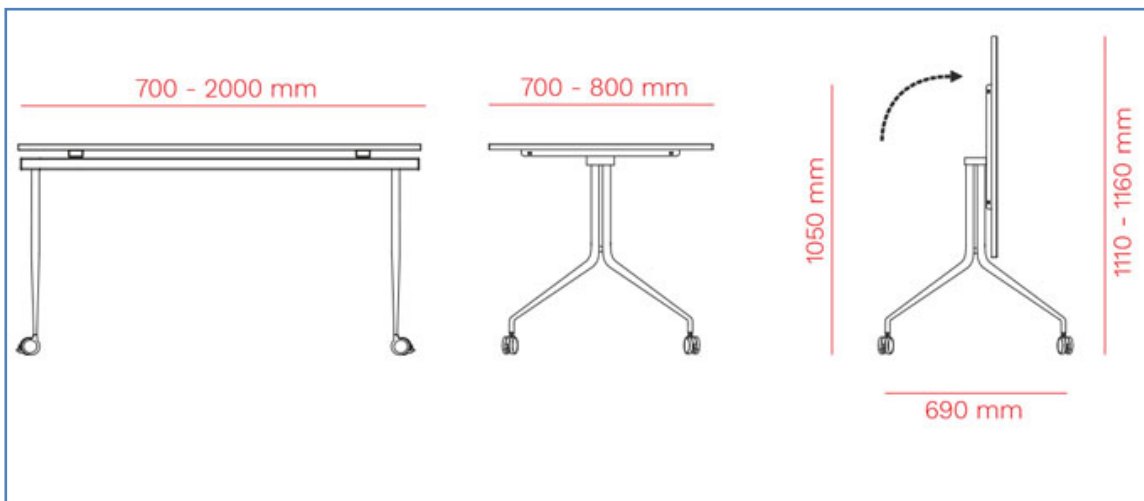
Διαστάσεις:



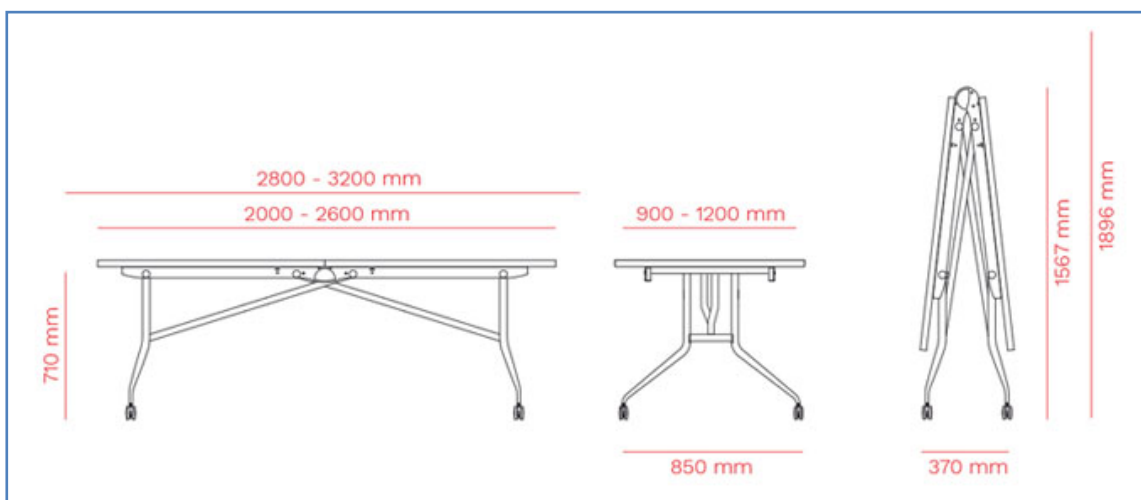
Σταθερό τραπέζι



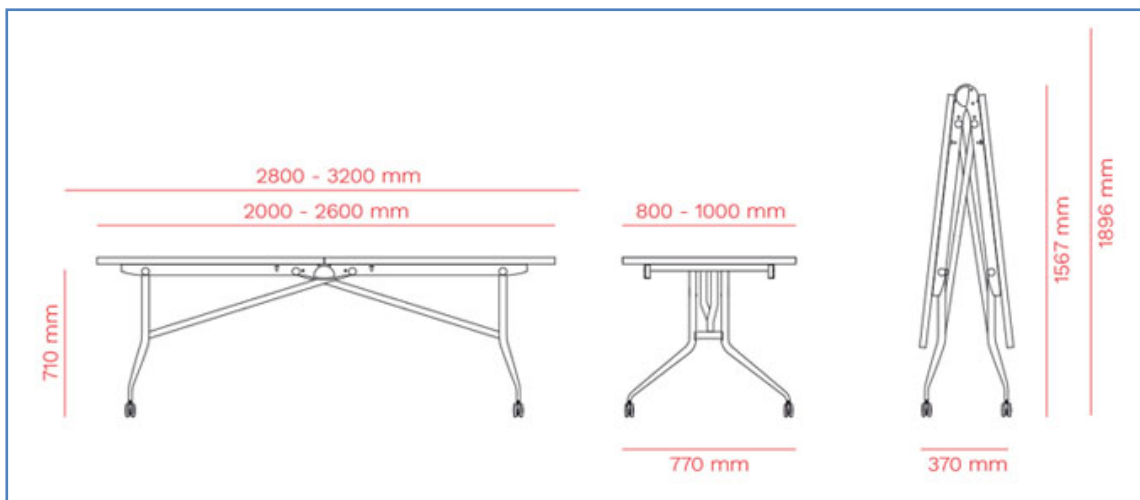
Τραπέζι με αναδιπλούμενα πόδια



Τραπέζι με περιστρεφόμενη επιφάνεια εργασίας



Τραπέζι με αναδιπλούμενη επιφάνεια εργασίας



Τραπέζι με αναδιπλούμενη επιφάνεια εργασίας