



Την σειρά AXIA χαρακτηρίζουν οι τετράγωνοι μεσαίου μεγέθους όγκοι. Τέλεια αναπαυτικότητα παρά την απουσία καμπυλών για πολύωρη ακρόαση.

Κατάλληλη για αίθουσες εκδηλώσεων μουσείων, εταιρειών, ιδρυμάτων, όπου απαιτούνται σκληρές ευθείες σε συνδυασμό με δυνατούς χρωματισμούς. Έχει ξύλινα μέρη, σε διακριτικά σημεία όπως το μπράτσο και το κάτω μέρος της έδρας και της πλάτης, για να “σπάξει” την κυριαρχία του υφάσματος ή του δέρματος

Η απουσία εμφανών μεταλλικών στοιχείων είναι ένα από τα χαρακτηριστικά της σειράς.

Τεχνικές Προδιαγραφές καθισμάτων σειράς AXIA

Γενικά:

Μπορεί να τοποθετηθεί σε ευθείες και καμπύλες σειρές.

Το κάθισμα αποτελείται από έδρα, πλάτη και πλαϊνό στήριξης (σκελετός) με μπράτσο. Μεταξύ δύο διαδοχικών καθισμάτων παρεμβάλλεται ένα πλαϊνό στήριξης με μπράτσο ενώ στο τέλος κάθε σειρά κλείνει με ένα επιπλέον τελικό πλαϊνό.

Η έδρα αναδιπλώνεται για την καλύτερη δυνατή εξοικονόμηση χώρου.

Το κάθισμα είναι εύκολα αποσυναρμολογούμενο ώστε να μπορεί να αλλάξει η πλάτη, η έδρα και τα μπράτσα χωρίς να καταστρέφονται τα υπόλοιπα μέρη του.

Όλα τα μεταλλικά μέρη είναι βαμμένα με εποξειδική βαφή πούδρας, αντιχαρακτική, χρώματος της επιλογής του πελάτη.

Πλάτη:

Η πλάτη εσωτερικά είναι κατασκευασμένη από φύλλα MDF συνολικού πάχους 12-14mm σε σχήμα καμπυλωτό. Το μαξιλάρι της πλάτης είναι κατασκευασμένο από βραδύκαυστο αφρώδες ελαστικό διαμορφωμένο με ψυχρή κατεργασία σε ανατομικό σχήμα. Είναι επενδυμένη με ύφασμα. Στο πίσω και κάτω μέρος της πλάτης υπάρχει ξύλινο κάλυμμα για την προστασία της επένδυσης.

Έδρα:

Είναι κατασκευασμένη από βραδύκαυστο αφρώδες ελαστικό διαμορφωμένο με ψυχρή κατεργασία σε ανατομικό σχήμα με εσωτερικό μεταλλικό σκελετό.

Μπορεί να είναι εξολοκλήρου επενδυμένη με ύφασμα ή εναλλακτικά το κάτω μέρος με καπλαμά δρυός ή καστανιάς ή καρυδιάς ή οξιάς. Μπορεί δε να έχει άριστα επεξεργασμένη διάτρηση ή άλλη κατεργασία.

Είναι αυτόματα ανακλινόμενη βασισμένη σε ειδικό σύστημα που λειτουργεί με διπλό ελατήριο τοποθετημένο εσωτερικά σε ειδική υποδοχή.

Εναλλακτικά η αυτόματη ανάκλιση μπορεί να γίνει και με σύστημα βασισμένο στην βαρύτητα.

Σκελετός:

Το πλαϊνό στήριξης (πόδι) του καθίσματος είναι κατασκευασμένο από ξυλεία οξιάς και μοριοσανίδα/ ινοσανίδα και επενδυμένο με ύφασμα ή εφόσον ζητηθεί με καπλαμά λουστραρισμένο.

Στο κάτω μέρος υπάρχει ξύλινο (οξιά) στοιχείο το οποίο ενώνεται με το πόδι και την ειδική (σχεδόν κρυφή) λάμα πάκτωσης εξασφαλίζοντας στο κάθισμα εξαιρετική σταθερότητα. Στο επάνω μέρος φέρει μπράτσο.

Μπορεί να κατασκευαστεί σύμφωνα με τις διαφορετικές κλίσεις της κάθε αίθουσας.

Μπράτσα:

Τα μπράτσα είναι από μασίφ ξύλο δρυός ή καστανιάς ή καρυδιάς ή οξιάς και υπάρχει η δυνατότητα να είναι πλήρως ντυμένα με ύφασμα.

Αντιπάνικ αναλόγιο:

Το κάθισμα μπορεί να φέρει αντιπάνικ αναλόγιο πιστοποιημένο για την αντοχή του, με επιφάνεια από βραδύκαυστο βακελιτούχο υλικό (HPL) και εσωτερικό από κόντρα πλακάξ θαλάσσης. Ο μηχανισμός είναι χαλύβδινος και η επιφάνεια εργασίας στηρίζεται σε αλουμινένιο βραχίονα. Όταν δεν είναι ανοικτό βρίσκεται κρυμμένο στο εσωτερικό του πλαϊνού στήριξης. Το πάχος της γραφίδας είναι 16mm.

Φιλοξενία καλωδίων και συσκευών:

Το κάθισμα μπορεί να δεχτεί ειδικό πιστοποιημένο κανάλι αλουμινίου ή πλαστικό για την φιλοξενία καλωδιώσεων και ρευματοληπτών καθώς και να φιλοξενήσει μεταφραστικές και μικροφωνικές συσκευές.

Επένδυση:

Η επένδυση είναι επιλογή από τα δειγματολόγια της εταιρίας με βραδύκαυστα υφάσματα υψηλής αντοχής

Πιστοποιητικά:

Η BIRO είναι πιστοποιημένη κατά ISO 9001, ISO 14001 και ISO 45001.



EN ISO 9001:2015



EN ISO 14001:2015



ISO 45001:2018

Το κάθισμα διαθέτει πιστοποιητικά μηχανικών αντοχών κατά EN 12727 level 4 και επιπλέον πιστοποίηση για 500.000 κύκλους λειτουργία της έδρας.

Το ύφασμα διαθέτει πιστοποιητικά*:

- για την αντοχή του (Martindale): 150.000 ± 10% κύκλοι (ISO 12947-2)
- την βραδυκαυστότητα κατά EN 1021-1 & EN 1021-2 και BS 7176: 1995 - Medium hazard (BS EN 1021:1994 Part 1-2 και BS 5852:1990 crib 5)
- για τα υπόλοιπα χαρακτηριστικά του όπως αντοχή στο φως κατά ISO 105-B02 (Xenotest), αντοχή σε τριβή κατά ISO 105-X12 κλπ

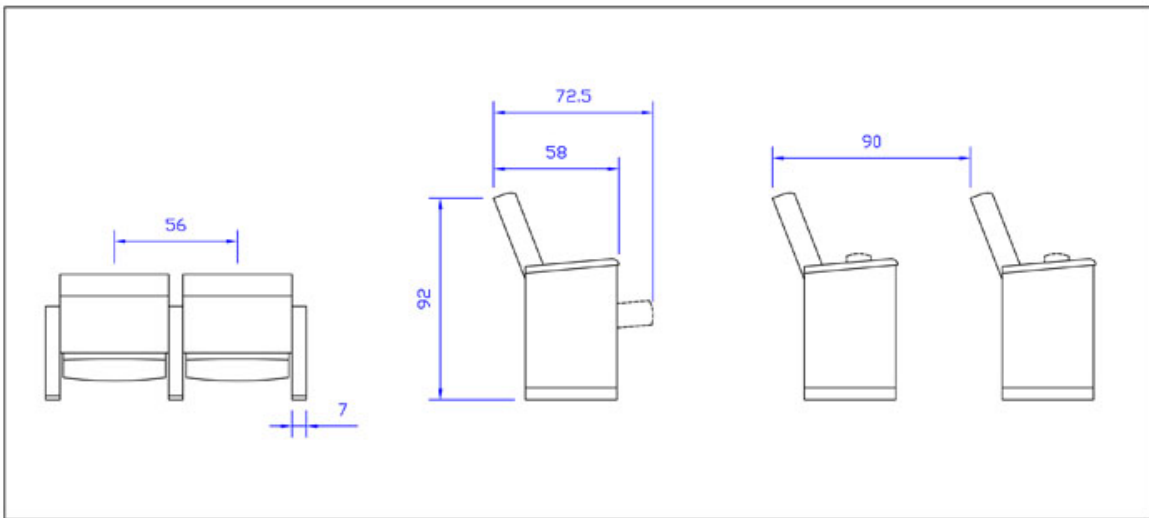
**Τα παραπάνω πιστοποιητικά υφάσματος αφορούν στο ύφασμα της σειράς BONDAI*

Τα αφρώδη μέρη διαθέτουν πιστοποιητικά για την βραδυκαυστότητα τους κατά EN 1021-1 & EN 1021-2 και BS 5852: Part 2, Ignition source 5 (Crib 5).

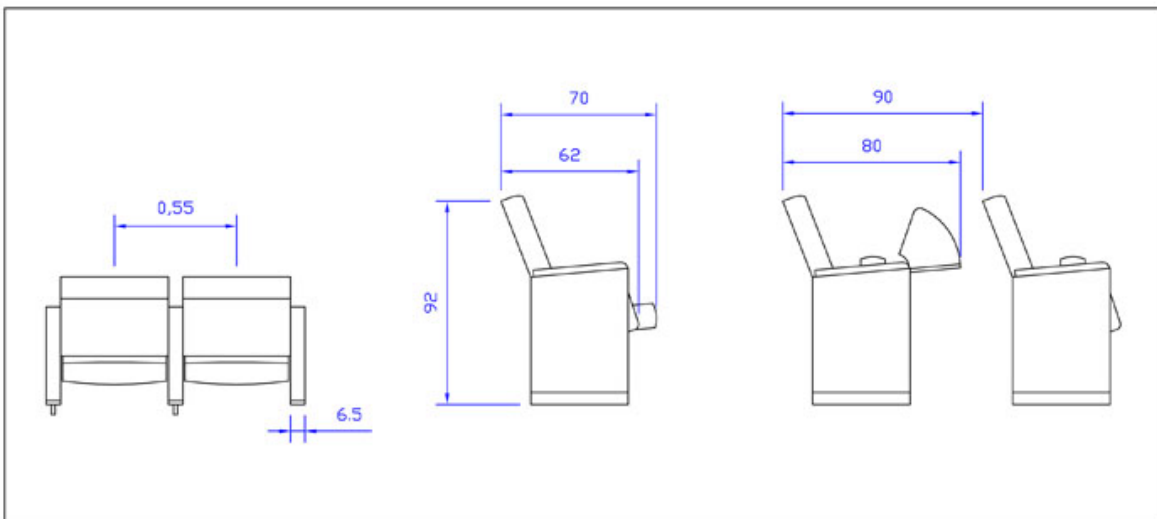
Άλλες επιλογές:

Αρίθμηση θέσεων & σειρών, μεταφραστικό σύστημα, μικροφωνικό σύστημα, φωτισμός διαδρόμων.

Διαστάσεις *



Βασικό μοντέλο



Με αντιπάνικ αναλόγιο

* Οι παραπάνω διαστάσεις είναι ενδεικτικές και ενδέχεται να μπορούν να διαφοροποιηθούν ανάλογα με τις ανάγκες του χώρου