

**Τεχνικές Προδιαγραφές καθισμάτων DANAE****Γενικά:**

Είναι κάθισμα τροχήλατο εργονομικής σχεδίασης.

Αποτελείται από την έδρα, την πλάτη, την βάση με ρόδες, τα μπράτσα, το αμορτισέρ και τον μηχανισμό.

Το κάθισμα διαθέτει υποστήριξη της μέσης του χρήστη.

**Πλάτη:**

Η πλάτη είναι κατασκευασμένη από πλαστικό και διαθέτει εσωτερικό και εξωτερικό πλαίσιο το οποίο συγκρατεί ύφασμα τύπου δίχτυ (mesh).

Η πλάτη διαθέτει ειδικό εξάρτημα για την στήριξη της μέσης.

**Έδρα:**

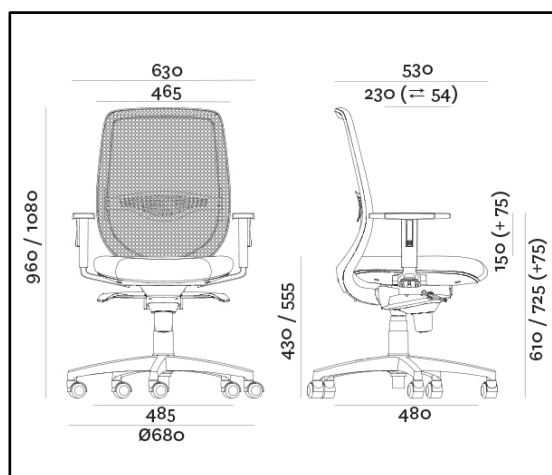
Η έδρα διαθέτει εσωτερικό πλαστικό σκελετό ενισχυμένο με μεταλλικές μπάρες και εξωτερικό πλαστικό μέρος. Διαθέτει μαξιλάρι πολυουρεθάνης και είναι ντυμένη με ύφασμα ή δερματίνη.

**Ανύψωση:**

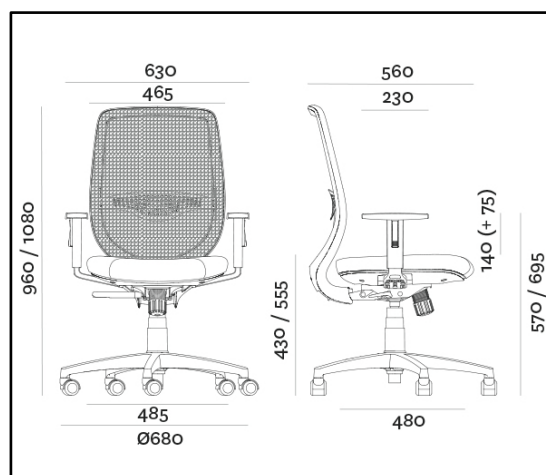
Η ανύψωση της έδρας γίνεται με αμορτισέρ αερίου διαδρομής 125mm. Το αμορτισέρ διαθέτει καλύπτρα 3 σταδίων για την προστασία του από την σκόνη.



## Διαστάσεις:



μηχανισμός synchro 5 θέσεων



μηχανισμός synchro