



Η σειρά MAKEDONIA SP συνδυάζει την κλασική με την μοντέρνα σχεδίαση.

Διαθέτει μεγάλες επιφάνειες ξύλου σε πλάτη και πόδια.

Άνετο κάθισμα ακόμα και για τον πιο απαιτητικό χρήστη.

Κατάλληλο για θέατρα, αίθουσες μουσικής και γενικά για χώρους με υψηλές απαιτήσεις σε αισθητική και άνεση.

Τεχνικές Προδιαγραφές καθισμάτων σειράς MAKEDONIA SP

Γενικά:

Το κάθισμα αποτελείται από πλάτη, έδρα και πλαϊνό στήριξης (σκελετός) με μπράτσο. Μεταξύ δύο διαδοχικών καθισμάτων παρεμβάλλεται ένα πλαϊνό στήριξης με μπράτσο ενώ στο τέλος κάθε σειρά κλείνει με ένα επιπλέον τελικό πλαϊνό.

Η έδρα αναδιπλώνεται για την καλύτερη δυνατή εξοικονόμηση χώρου.

Το κάθισμα είναι εύκολα αποσυναρμολογούμενο ώστε να μπορεί να αλλάζει η πλάτη, η έδρα και τα μπράτσα χωρίς να καταστρέφονται τα υπόλοιπα μέρη του.

Όλα τα μεταλλικά μέρη είναι βαμμένα με εποξειδική βαφή πούδρας, αντιχαρακτική, χρώματος της επιλογής του πελάτη.

Πλάτη:

Η πλάτη είναι από κόντρα πλακέ οξίας σε σχήμα καμπυλωτό . Το συνολικό πάχος του εμφανούς ξύλινου μέρους είναι γύρω στα 18mm. Το μαξιλάρι είναι από αφρώδη πολυουρεθάνη μέσου πάχους μεγαλύτερο απο 4 cm, φέρει την ανατομία του ανθρώπινου σώματος, είναι προσαρμοσμένο στην πλάτη και επενδυμένο με ύφασμα.

Στο κάτω μέρος της πλάτης εσωτερικά υπάρχει στραντζαριστό εξάρτημα διατομής 4cm X 2cm , 2mm πάχος ,το οποίο είναι συνδετικό μεταξύ των κάθετων ποδιών και της πλάτης.

Έδρα:

Το μαξιλάρι της έδρας είναι από βραδύκαυστο αφρώδες ελαστικό διαμορφωμένο με ψυχρή κατεργασία σε ανατομικό σχήμα με εσωτερικό μεταλλικό σκελετό.

Η έδρα είναι εξολοκλήρου επενδυμένη με ύφασμα Είναι αυτόματα ανακλινόμενη βασισμένη σε ειδικό σύστημα που λειτουργεί με διπλό ελατήριο τοποθετημένο εσωτερικά σε ειδική υποδοχή.

Σκελετός:

Το πλαινό στήριξης (πόδι) του καθίσματος αποτελείται από ξύλινο σκελετό επενδυμένο με ύφασμα ο οποίος απολήγει σε χαλύβδινο κρυφό σύστημα πάκτωσης.

Τα πόδια του καθίσματος μπορούν να κατασκευαστούν σύμφωνα με τις διαφορετικές κλίσεις της κάθε αίθουσας.

Εμπρός και επάνω του ποδιού υπάρχει συνεχόμενο ξύλινο λουστραρισμένο στοιχείο πάχους περίπου 6 mm.

Δυνατότητα μετακίνησης:

Το κάθισμα δύναται να φέρει σύστημα ελεύθερης τοποθέτησης (χωρίς πάκτωση) ώστε να έχει δυνατότητα μετακίνησης σε δυάδες, τριάδες, τετράδες.

Επένδυση:

Η επένδυση είναι επιλογή από τα δειγματολόγια της εταιρίας με βραδύκαυστα υφάσματα υψηλής αντοχής.

Πιστοποιητικά:

Η BIRO είναι πιστοποιημένη κατά ISO 9001, ISO 14001 και ISO 45001.



Το κάθισμα είναι πιστοποιημένο για την ακουστική του συμπεριφορά κατά ISO 354/ ISO 11654/ ASTM C423.

Το ύφασμα διαθέτει πιστοποιητικά*:

- για αντοχή του (Martindale): 150.000 ± 10% κύκλοι (ISO 12947-2)
- την βραδουκαυστότητα κατά EN 1021-1 & EN 1021-2 και BS 7176: 1995 - Medium hazard (BS EN 1021:1994 Part 1-2 και BS 5852:1990 crib 5)
- για τα υπόλοιπα χαρακτηριστικά του όπως αντοχή στο φως κατά ISO 105-B02 (Xenotest), αντοχή σε τριβή κατά ISO 105-X12 κλπ

*Τα παραπάνω πιστοποιητικά υφάσματος αφορούν στο ύφασμα της σειράς BONDAI

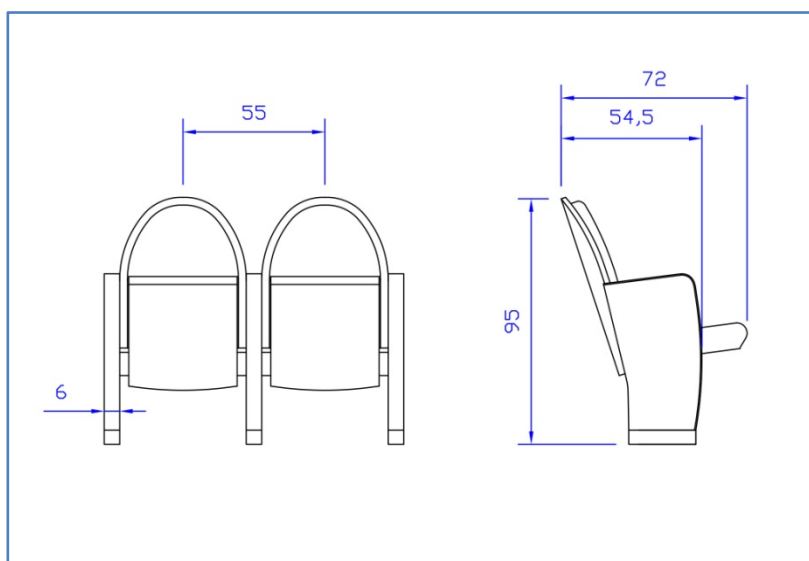


Τα αφρώδη μέρη διαθέτουν πιστοποιητικά για την βραδυκαυστότητα τους κατά EN 1021-1 & EN 1021-2 και BS 5852: Part 2, Ignition source 5 (Crib 5).

Άλλες επιλογές:

- Η έδρα μπορεί να διαθέτει διάτρητη ξύλινη επένδυση στο κάτω μέρος της
- Τα πλαϊνά του καθίσματος μπορούν αντί για ύφασμα να είναι επενδυμένα με καπλαμά λουστραρισμένο
- Τα ξύλινα μέρη μπορούν να είναι από οξιά ή δρυ
- Το κάθισμα μπορεί να διαθέτει αρίθμηση θέσης και σειράς
- Το κάθισμα μπορεί να διαθέτει φωτισμό διαδρόμων

Διαστάσεις*:



** Οι παραπάνω διαστάσεις είναι ενδεικτικές και ενδέχεται να μπορούν να διαφοροποιηθούν ανάλογα με τις ανάγκες του χώρου*