



*Η σειρά πτυσσόμενων τραπεζιών MAVIC περιλαμβάνει τραπέζια τα οποία διαθέτουν πόδια που αναδιπλώνονται και έτσι τα τραπέζια μπορούν να αποθηκευτούν σε ελάχιστο χώρο όταν δεν χρησιμοποιούνται.*

*Είναι ελαφριά και ανθεκτικά, εύκολα μεταφερόμενα και με απλό χειρισμό.*

*Αποτελούν την ιδανική λύση για περιπτώσεις όπου δεν είναι επιθυμητά μόνιμα τραπέζια στον χώρο.*

### Τεχνικές Προδιαγραφές τραπεζιών MAVIC

#### Γενικά:

Είναι τραπέζια κατάλληλα για πολλές και διαφορετικές χρήσεις τα οποία μπορούν να αναδιπλωθούν ώστε να καταλαμβάνουν λίγο χώρο κατά την αποθήκευση.

Η κατασκευή τους είναι λυόμενη με τμήματα πλήρως εναλλάξιμα και αντικαταστάσιμα σε περίπτωση φθοράς.

Αποτελούνται από τα μεταλλικά πόδια και την επιφάνεια εργασίας.

Τα μεταλλικά μέρη μπορεί να είναι είτε χρωμιωμένα είτε βαμμένα με ηλεκτροστατική βαφή πούδρας.

#### Μεταλλικά πόδια:

Τα πόδια είναι χαλύβδινα και διαθέσιμα σε διάφορες εκδόσεις.

Διαθέτουν ρυθμιστή ύψους για την σωστή τοποθέτηση του τραπεζιού στο πάτωμα.

Αναδιπλώνονται ώστε να μπορεί το τραπέζι να αποθηκευτεί στον λιγότερο δυνατό χώρο.

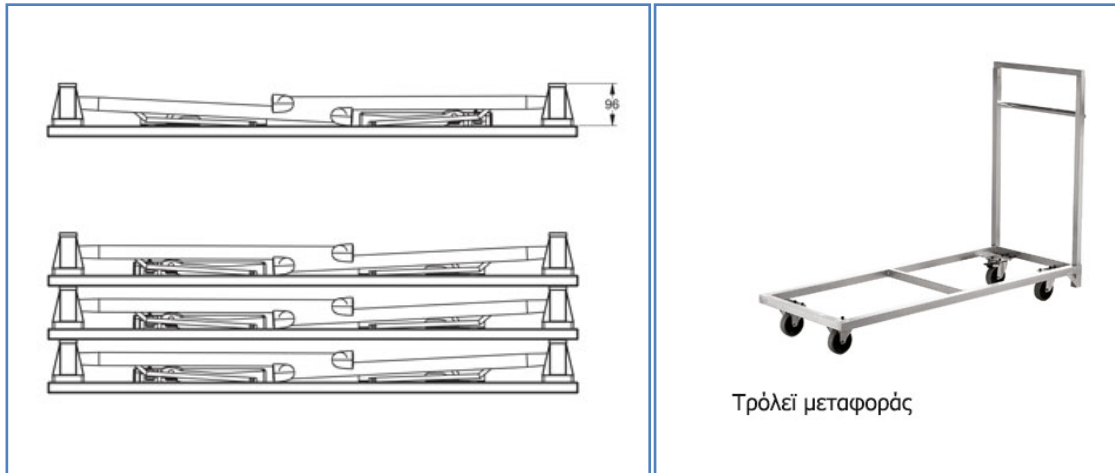
#### Επιφάνεια εργασίας:

Η επιφάνεια εργασίας είναι από μοριοσανίδα ή MDF με αμφίπλευρη επικάλυψη μελαμίνης συνολικού πάχους 25 mm. Στα περιθώρια (σόκορα) τοποθετείται P.V.C. πάχους 3 mm με θερμοσυγκόλληση.

Η επιφάνεια μπορεί επίσης να είναι έχει επικάλυψη από καπλαμά και τα περιθώρια να είναι λουστραρισμένα.

**Αποθήκευση:**

Τα τραπέζια αφού αναδιπλωθούν μπορούν να στοιβαχτούν, να μεταφερθούν με τρόλεϊ και να αποθηκευτούν.



Τρόλεϊ μεταφοράς

**Πιστοποιητικά:**

Η BIRO είναι πιστοποιημένη κατά ISO 9001, ISO 14001 και ISO 45001.



✓ EN ISO 9001:2015



✓ EN ISO 14001:2015



✓ ISO 45001:2018

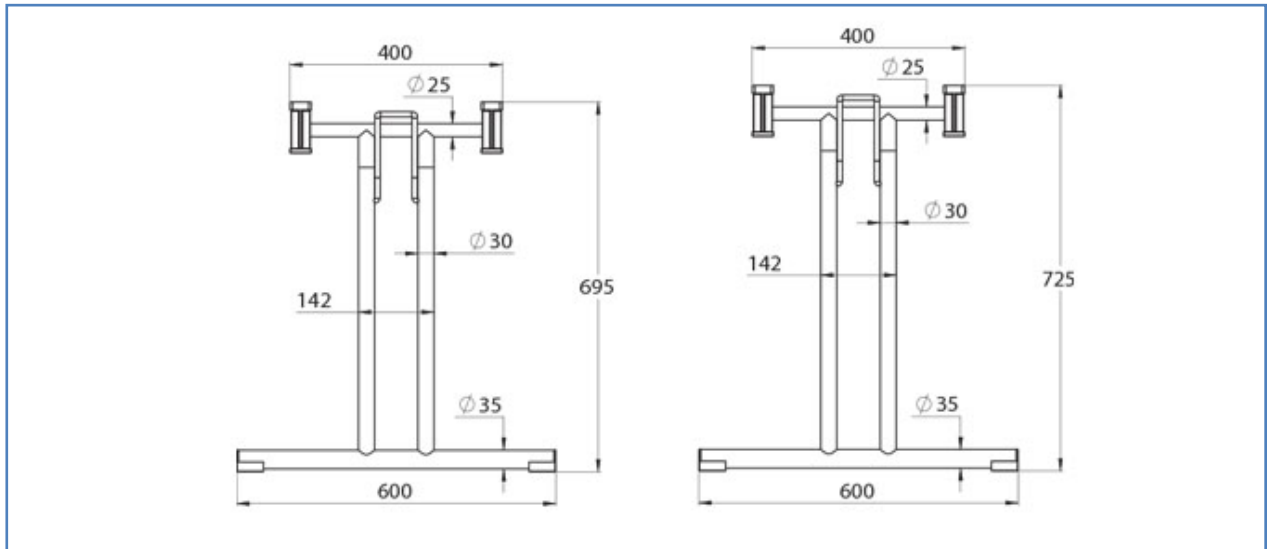
**Διαστάσεις:**

Τυπικό μήκος επιφάνειας εργασίας: 120/140/160/180cm

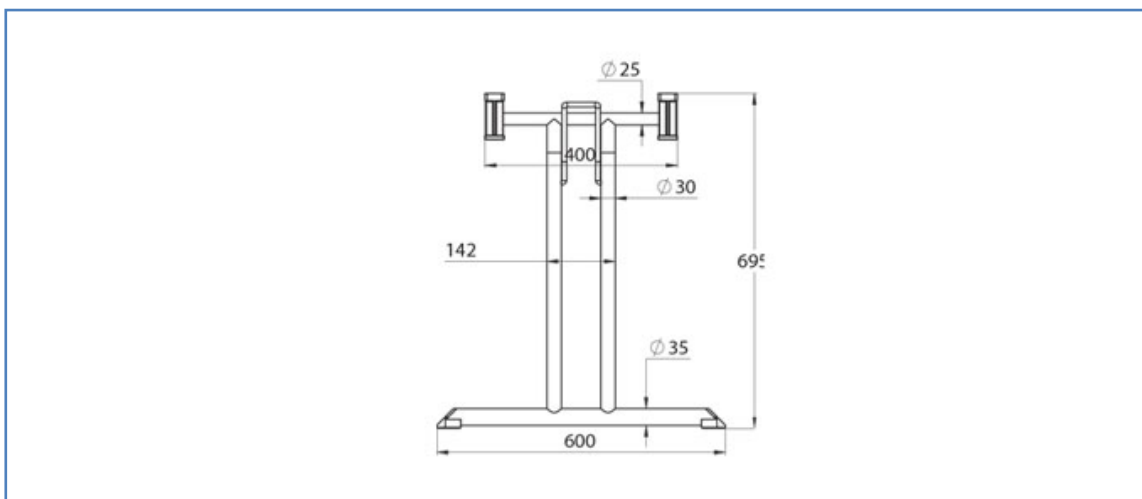
Τυπικό πλάτος επιφάνειας εργασίας: 60/70/80cm

Η επιφάνεια εργασίας μπορεί να κατασκευαστεί και σε άλλες επιθυμητές διαστάσεις.

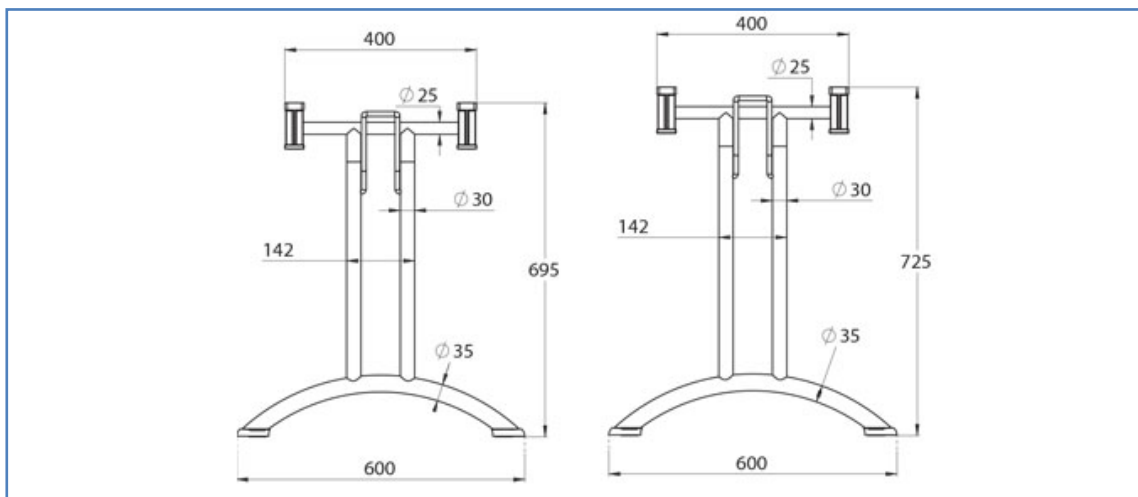
Πόδια τύπου 30



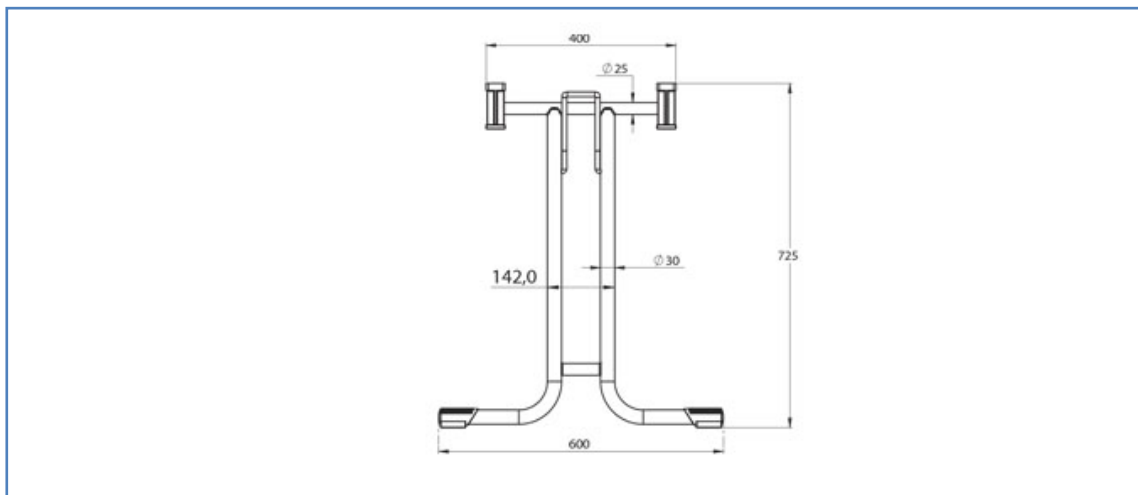
Πόδια τύπου 31



Πόδια τύπου 32



Πόδια τύπου 33



Πόδια τύπου 34

