



*Η σειρά ΠΑΙΔΕΙΑ είναι μια κλασική σειρά που απευθύνεται στον χώρο της εκπαίδευσης, μεγάλης αντοχής και λειτουργικότητας*

*Δίνει λύσεις εκεί όπου η αντοχή και η οικονομία είναι το πρωτεύον. Όπου η άνεση του χρήστη είναι το αιτούμενο και αυτή η σειρά ανταποκρίνεται πλήρως.*

*Επιπρόσθετα η πολύωρη εργασία και η παρακολούθηση είναι μέσα στα προσόντα της σειράς.*

*Ανθεκτικά υλικά, ξύλο και χάλυβας δένουν με τον χώρο δίνοντας την αίσθηση της αρμονίας.*

## Τεχνικές Προδιαγραφές καθισμάτων σειράς PEDIA/ΠΑΙΔΕΙΑ

### Γενικά:

Το κάθισμα αποτελείται από πλάτη, έδρα, πλαϊνό μεταλλικό σκελετό (πόδι) και μπορεί να διαθέτει σταθερό ή αντιπάνικ τραπέζι. Μεταξύ δύο διαδοχικών καθισμάτων παρεμβάλλεται ένα πλαϊνό( πόδι) ενώ στο τέλος κάθε σειρά κλείνει με ένα επιπλέον τελικό πλαϊνό(πόδι).

Η έδρα αναδιπλώνεται για την καλύτερη δυνατή εξοικονόμηση χώρου.

Το κάθισμα είναι εύκολα αποσυναρμολογούμενο ώστε να μπορεί να αλλάζουν τα μέρη του χωρίς να καταστρέφονται τα υπόλοιπα.

Όλα τα μεταλλικά μέρη είναι βαμμένα με εποξειδική βαφή πούδρας, αντιχαρακτική, χρώματος της επιλογής του πελάτη.

### Έδρα:

Κατασκευάζεται από κόντρα πλακέ οξιάς πάχους 12 mm. Επικαλύπτεται με βερνίκι το οποίο καθιστά το ξύλο αδιάβροχο και βραδύκαυστο. Είναι ανατομικής μορφής με εξομάλυνση των άκρων της για αποφυγή τραυματισμών.

Η έδρα μπορεί να είναι επενδυμένη με αφρώδη πολυουρεθάνη και ύφασμα ή δερματίνη βραδύκαυστα.

Είναι ανακλινόμενη με σύστημα αθόρυβης, αυτόματης ανάκλισης, χάρη σε δύο αλουμινένιους μηχανισμούς ελατηρίων τοποθετημένους στα πόδια του καθίσματος.

Υπάρχει η δυνατότητα εύκολης και γρήγορης αντικατάστασης της.

### Πλάτη:

Κατασκευάζεται από κόντρα πλακέ οξιάς συνολικού πάχους 12 mm. Επικαλύπτεται με βερνίκι το οποίο καθιστά το ξύλο αδιάβροχο και βραδύκαυστο. Είναι ανατομικής μορφής και είναι σχεδιασμένη ώστε να παρέχει άριστη στήριξη του χρήστη σε μεγάλης διάρκειας χρήση του καθίσματος.

Η πλάτη μπορεί να είναι επενδυμένη με αφρώδη πολυουρεθάνη και ύφασμα ή δερματίνη βραδύκαυστα.

## **Σκελετός:**

Ο σκελετός κατασκευάζεται από χαλύβδινη κολώνα 66X26X2,5mm οβάλ διατομής ή 70X30X2,5 ορθογώνιας διατομής η οποία καταλήγει σε χαλύβδινο πέλμα το οποίο πακτώνεται στο δάπεδο. Η απόσταση των οπών πάκτωσης είναι 25cm. Δέχεται την έδρα και την πλάτη από εμπρός ενώ στο πίσω μέρος προσαρμόζεται το τραπέζι, αν υπάρχει.

Τα πόδια του καθίσματος κατασκευάζονται σύμφωνα με τις κλίσεις της κάθε αίθουσας και ο τρόπος πάκτωσης εξασφαλίζει εξαιρετική σταθερότητα.

## **Σταθερό τραπέζι:**

Το σταθερό τραπέζι κατασκευάζεται από MDF επενδυμένο (Laminate) συνολικού πάχους μέχρι 30 mm. Το δε σχήμα του ακολουθεί καλαισθητά την καμπύλη της πλάτης.

Κάτω από το τραπέζι μπορεί να υπάρχει μεταλλική θήκη για μικροαντικείμενα και βιβλία.

## **Αντιπάνικ τραπέζι:**

Το αντιπάνικ τραπέζι είναι ανακλινόμενο ανά θέση. Κατασκευάζεται από MDF επενδυμένο (Laminate) συνολικού πάχους μέχρι 30mm. Ο μηχανισμός ανάκλισης με σύστημα δύο διπλών βραχιόνων αλουμινίου είναι αντιπάνικ για την ασφάλεια του χρήστη.

Το κάθισμα μπορεί να διαθέτει μεταλλικό καλάθι για μικροαντικείμενα τοποθετημένο ανάμεσα στα πόδια του.

## **Ανεξάρτητο σταθερό τραπέζι:**

Συνδυάζεται και με ανεξάρτητο σταθερό τραπέζι το οποίο αποτελείται από τον μεταλλικό σκελετό ίδιας λογικής και στήριξης με το κάθισμα και την επιφάνεια γραφής η οποία κατασκευάζεται από επενδυμένη μορισανίδα ή MDF.

## **Μετώπη:**

Στις περιπτώσεις που το κάθισμα φέρει σταθερό ή αντιπάνικ τραπέζι (έδρανο) η μπροστινή σειρά φέρει μόνο τραπέζι και διαθέτει μεταλλική ή ξύλινη προστατευτική μετώπη ενώ η τελευταία σειρά δεν διαθέτει έδρανο.

## **Φιλοξενία καλωδίων και συσκευών:**

Το κάθισμα μπορεί να δεχτεί ειδικό πιστοποιημένο κανάλι αλουμινίου για την φιλοξενία καλωδιώσεων και ρευματοληπτών καθώς και ειδικό χαλύβδινο κανάλι για την φιλοξενία μεταφραστικών και μικροφωνικών συσκευών.

## **Επένδυση:**

Η επένδυση, εφόσον υπάρχει, είναι επιλογή από τα δειγματολόγια της εταιρίας με βραδύκαυστα υφάσματα υψηλής αντοχής.

**Πιστοποιητικά:**

Η BIRO είναι πιστοποιημένη κατά ISO 9001, ISO 14001 και ISO 45001.



EN ISO 9001:2015



EN ISO 14001:2015



ISO 45001:2018

Το κάθισμα διαθέτει πιστοποιητικά μηχανικών αντοχών κατά EN 12727 level 4.

Το ύφασμα διαθέτει πιστοποιητικά\*:

- για αντοχή του (Martindale): 150.000 ± 10% κύκλοι (ISO 12947-2)
- την βραδυκαυστότητα κατά EN 1021-1 & EN 1021-2 και BS 7176: 1995 - Medium hazard (BS EN 1021:1994 Part 1-2 και BS 5852:1990 crib 5)
- για τα υπόλοιπα χαρακτηριστικά του όπως αντοχή στο φως κατά ISO 105-B02 (Xenotest), αντοχή σε τριβή κατά ISO 105-X12 κλπ

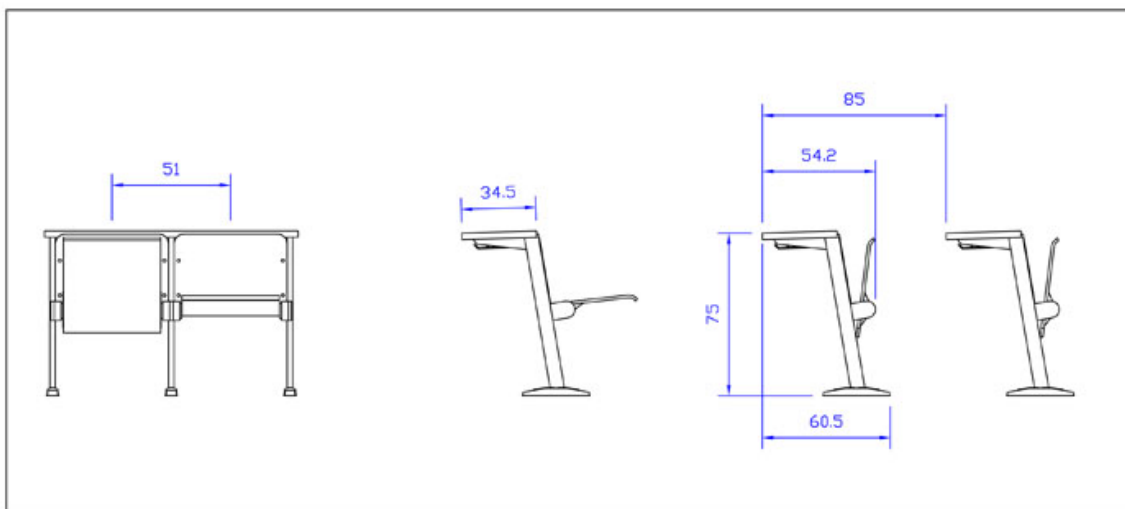
\*Τα παραπάνω πιστοποιητικά υφάσματος αφορούν στο ύφασμα της σειράς *BONDAI*

Τα αφρώδη μέρη διαθέτουν πιστοποιητικά για την βραδυκαυστότητα τους κατά EN 1021-1 & EN 1021-2 και BS 5852: Part 2, Ignition source 5 (Crib 5).

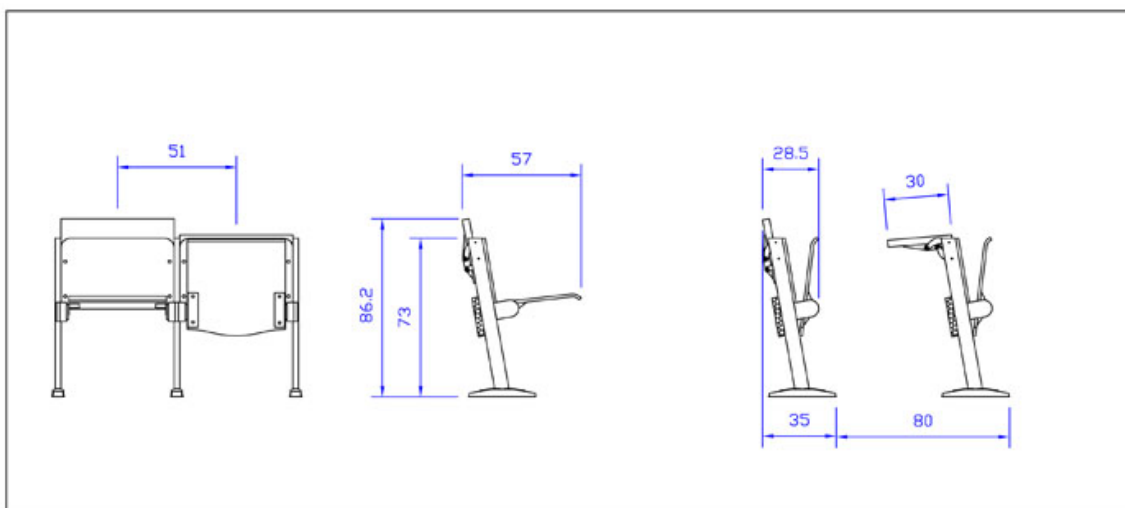
**Άλλες επιλογές:**

Καλάθι αντικειμένων & εγγράφων, μεταφραστικό σύστημα, μικροφωνικό σύστημα, φωτισμός διαδρόμων.

## Διαστάσεις\*:



Με σταθερό τραπέζι



Με αντιπάνικ τραπέζι

Η αξονική απόσταση του καθίσματος μπορεί να είναι: από 50 έως 55,5 cm.

*\*Οι παραπάνω διαστάσεις είναι ενδεικτικές και ενδέχεται να μπορούν να διαφοροποιηθούν ανάλογα με τις ανάγκες του χώρου*