

Τεχνικές προδιαγραφές τραπεζιών PEDIA/ΠΑΙΔΕΙΑ



Γενικά:

Η σειρά τραπεζιών PEDIA περιλαμβάνει τραπέζια σταθερά ή αναδιπλούμενα τα οποία τοποθετούνται ανεξάρτητα από τα καθίσματα.

Το τραπέζι αποτελείται από την επιφάνεια εργασίας (με τον μηχανισμό αναδίπλωσης αν είναι αναδιπλούμενο), τα πόδια και την μετώπη. Μεταξύ δύο διαδοχικών επιφανειών εργασίας παρεμβάλλεται ένα πόδι ενώ στο τέλος κάθε σειρά κλείνει με ένα επιπλέον τελικό πόδι.

Η επιφάνεια εργασίας μπορεί να είναι σταθερή ή να αναδιπλώνεται για την καλύτερη δυνατή εξοικονόμηση χώρου και ο μηχανισμός αναδίπλωσης είναι αντιπάνικ.

Το τραπέζι είναι εύκολα αποσυναρμολογούμενο ώστε να μπορεί να αλλάζουν μέρη του χωρίς να καταστρέφονται τα υπόλοιπα.

Όλα τα μεταλλικά μέρη είναι βαμμένα με εποξειδική βαφή πούδρας, αντιχαρακτική, σε χρώμα της επιλογής του πελάτη.

Επιφάνεια εργασίας:

Η επιφάνεια κατασκευάζεται από MDF επενδυμένο με μελαμίνη ή laminate ή καπλαμά συνολικού πάχους μέχρι 30 mm. Όταν είναι αναδιπλούμενη ο μηχανισμός ανάκλισης λειτουργεί με σύστημα δύο διπλών βραχιόνων αλουμινίου και είναι αντιπάνικ για την ασφάλεια του χρήστη.

Πόδια:

Τα πόδια κατασκευάζονται από χαλύβδινη κολώνα 66X26X2,5mm οβάλ διατομής η οποία καταλήγει είτε σε μεταλλικό πέλμα είτε σε χαλύβδινη πλάκα που πακτώνεται στο δάπεδο.

Τα πόδια μπορούν να κατασκευαστούν και ανάλογα με την κλίση ή τις κλίσεις της κάθε αίθουσας και ο τρόπος πάκτωσης εξασφαλίζει εξαιρετική σταθερότητα.

Μετώπη:

Η μετώπη είναι κατασκευασμένη από μοριοσανίδα με επένδυση ανάλογη με της επιφάνειας εργασίας ή μεταλλική διάτρητη. Μπορεί να επίσης να είναι επενδυμένη με βραδύκαυστο ύφασμα επιλογής.

Πιστοποιητικά:

Η BIRO είναι πιστοποιημένη κατά ISO 9001, ISO 14001 και ISO 45001.



EN ISO 9001:2015



EN ISO 14001:2015

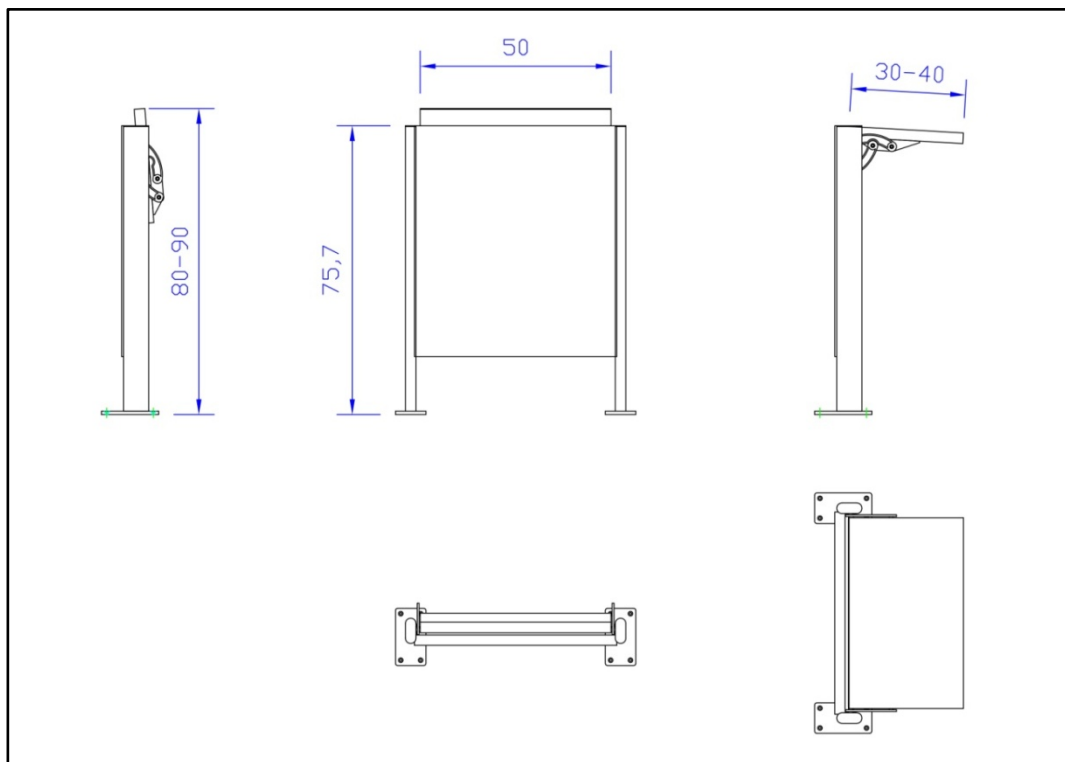


ISO 45001:2018

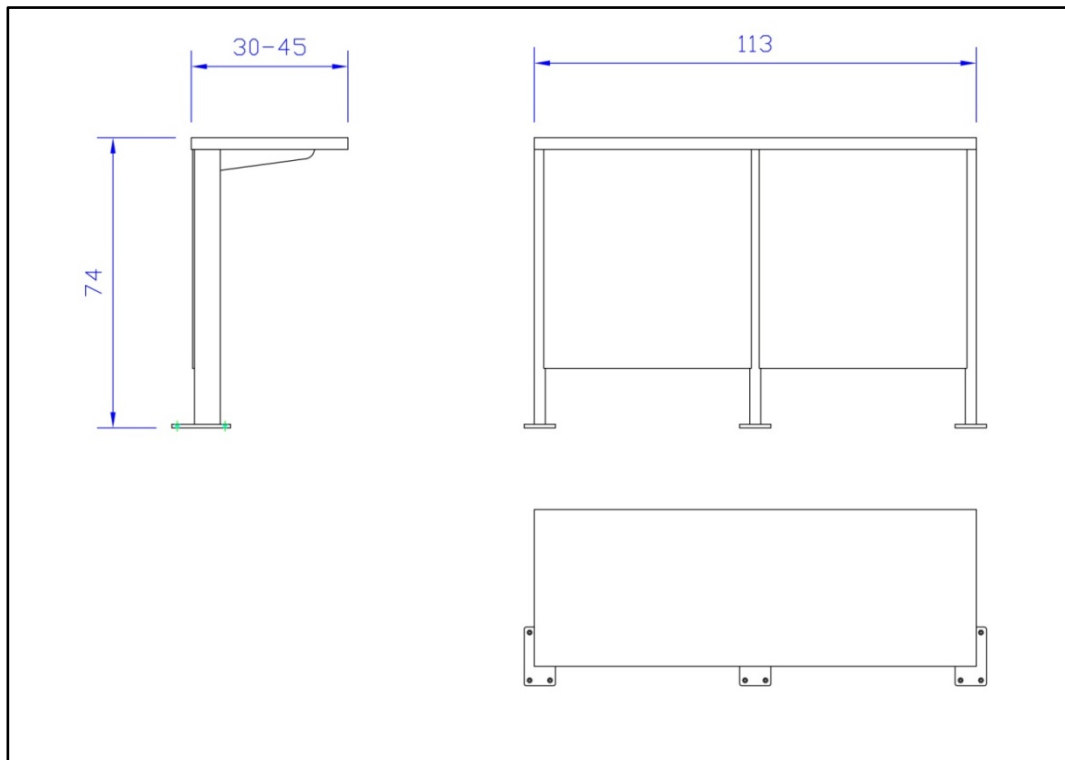
Άλλες επιλογές & δυνατότητες:

- Το τραπέζι μπορεί να διαθέτει σταθερή επιφάνεια εργασίας
- Μεταλλική θήκη για μικροαντικείμενα και βιβλία
- Δυνατότητα τοποθέτησης συστήματος φιλοξενίας καλωδίων και μικροφωνικών συσκευών
- Δυνατότητα κατασκευής των ποδιών από σωλήνα ορθογωνικής διατομής
- Το υλικό και η επένδυση της επιφάνειας εργασίας και της μετώπης μπορεί να είναι σύμφωνα με συγκεκριμένες προδιαγραφές ή απαιτήσεις
- Ηλεκτρογαλβανισμένα μεταλλικά μέρη για τοποθέτηση σε στεγασμένο εξωτερικό χώρο

Διαστάσεις*:



Με αναδιπλούμενη αντιπάνικ επιφάνεια εργασίας



Με σταθερή επιφάνεια εργασίας

*Οι διαστάσεις είναι ενδεικτικές και τροποποιούνται ανάλογα με τις απαιτήσεις