

Τεχνικές Προδιαγραφές καθισμάτων SAMOS



Γενικά:

Είναι καθίσματα ελεύθερης τοποθέτησης.

Τα μεταλλικά μέρη μπορούν να είναι είτε βαμμένα με ηλεκτροστατική βαφή πούδρας είτε σε χρώμιο.

Έδρα/πλάτη:

Η ενιαία (monoblock) έδρα/πλάτη είναι κατασκευασμένη από πολυπροπυλένιο ενισχυμένο με ίνες υάλου (glass fiber). Εναλλακτικά μπορεί να είναι ντυμένη με ύφασμα.

Κάτω από την έδρα υπάρχει κάλυμμα από πολυπροπυλένιο.

Σκελετός:

Το κάθισμα μπορεί να διαθέτει:

- σκελετό 4 ποδιών από σωλήνα Φ18mm, πάχους 2mm
- σκελετό τύπου Π από ράβδο Φ11mm
- βάση 4 ακτίνων Φ670mm από αλουμίνιο η οποία μπορεί να διαθέτει και ρόδες Φ60
- τροχήλατη βάση 5 ακτίνων Φ676mm από αλουμίνιο με αμορτισέρ αερίου για την ρύθμιση του ύψους

Μπράτσα:

Το κάθισμα με σκελετό τύπου Π μπορεί να διαθέτει μπράτσα κατασκευασμένα από πολυπροπυλένιο.

Πιστοποιητικά:

Η BIRO είναι πιστοποιημένη κατά ISO 9001, ISO 14001 και ISO 45001.



EN ISO 9001:2015

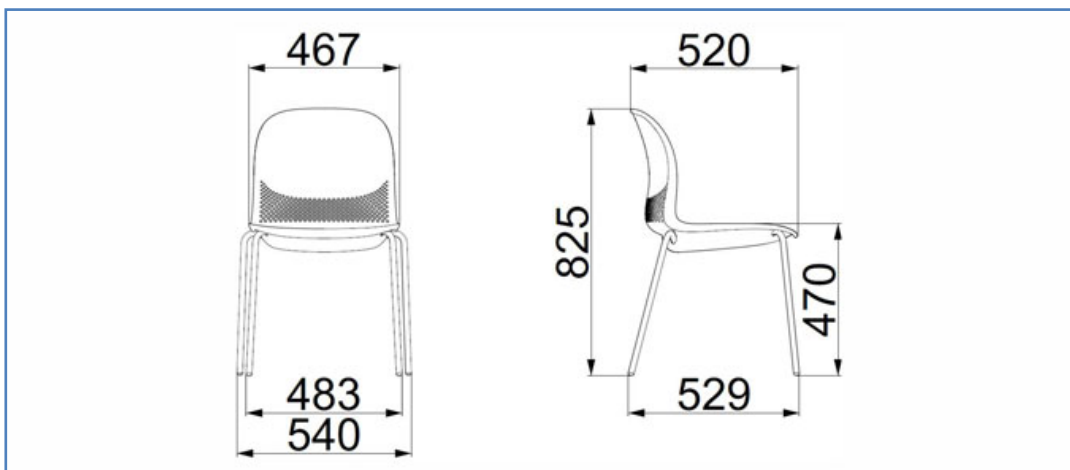


EN ISO 14001:2015

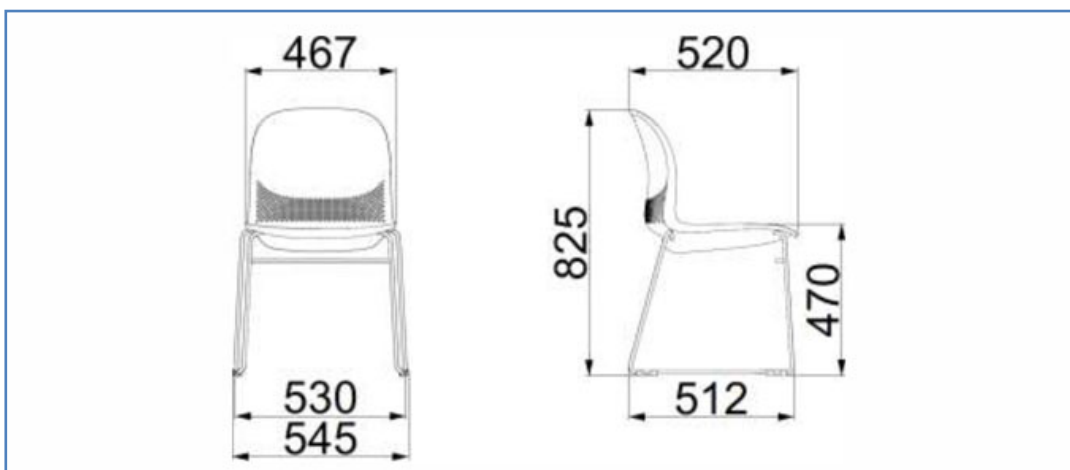


ISO 45001:2018

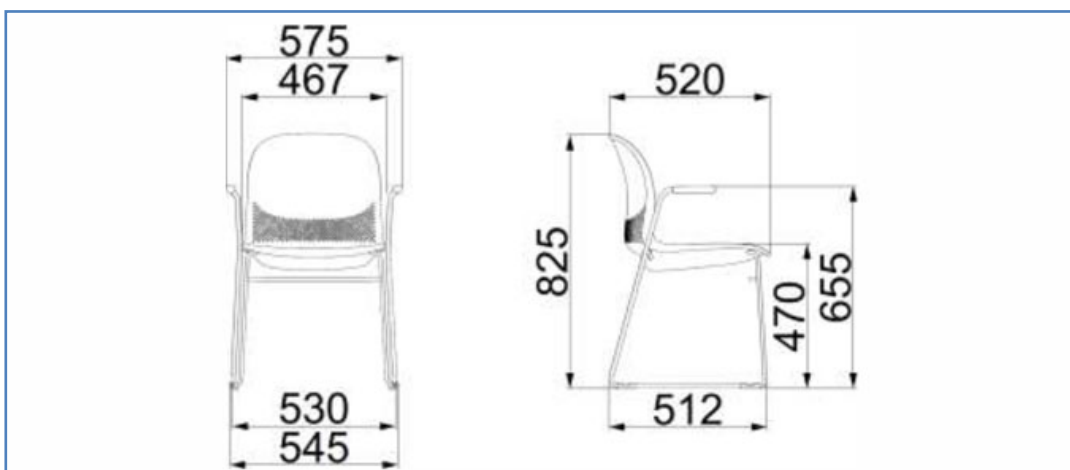
Διαστάσεις :



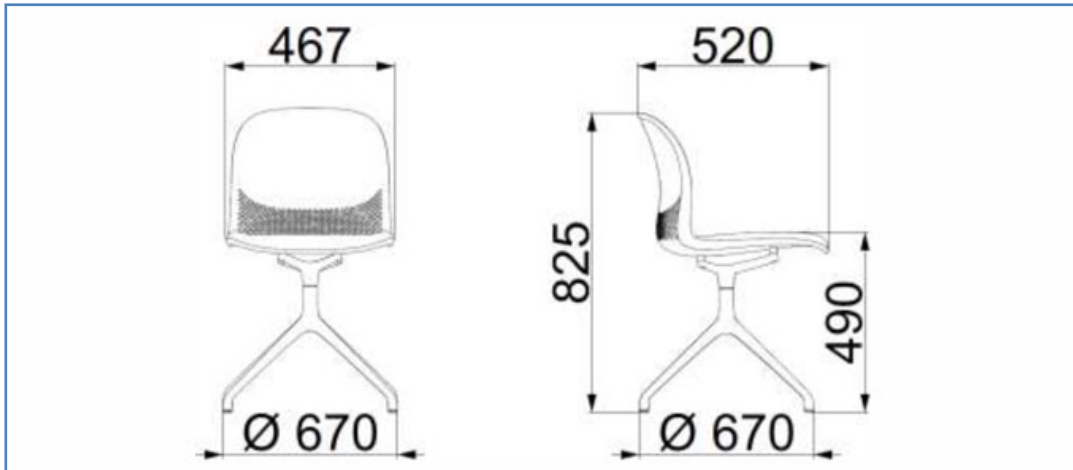
4 πόδια



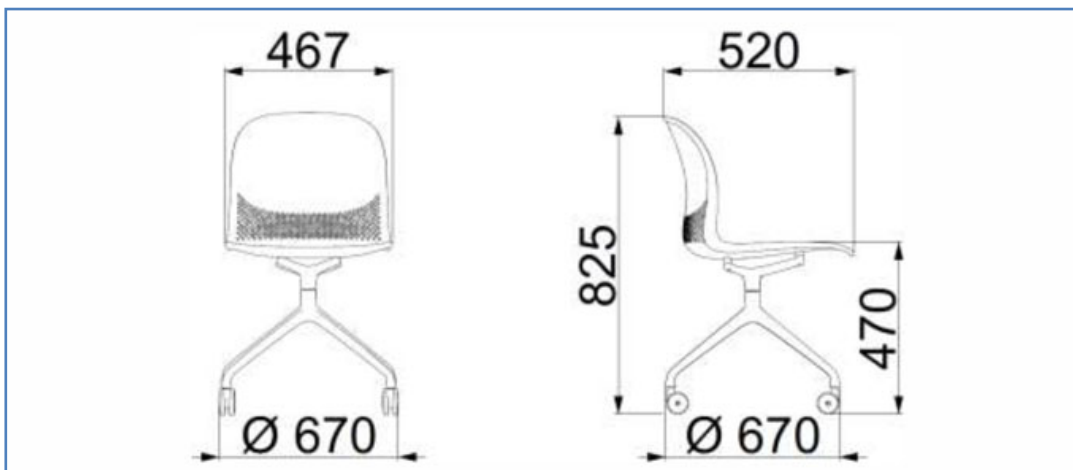
Βάση τύπου Π



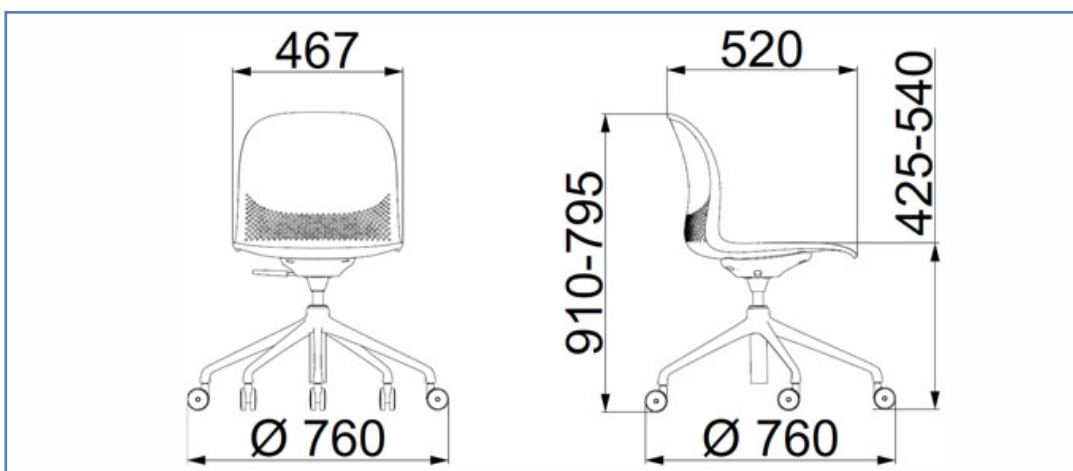
Βάση τύπου Π με μπράτσα



Βάση 4 ακτίνων



Βάση 4 ακτίνων με ρόδες



Βάση με 5 ακτίνες με ρόδες και ανύψωση