



*Η σειρά SYNTHIA καλύπτει ένα ευρύ φάσμα εφαρμογών στις οποίες πρωτεύουσα σημασία έχει η αντοχή και η άνεση χρήσης σε συνδυασμό με την λειτουργικότητα.*

*Δίνει λύσεις σε συνεδριακούς χώρους σχολείων, ιδρυμάτων και εταιρειών.*

*Η τοποθέτηση της σε κινηματογράφους προσφέρει άνεση χρήσης και αντοχή.*

*Οι πολλαπλές της δε εφαρμογές έχουν κάνει την σειρά διαχρονική.*

*Συνδυάζεται με τραπέζια, αναλόγια, μεταφραστικά και μικροφωνικά συστήματα ώστε να αποτελεί ένα ενιαίο σύνολο σύμφωνα με τις ανάγκες του χρήστη.*

### Τεχνικές Προδιαγραφές καθισμάτων σειράς SYNTHIA

#### Γενικά:

Μπορεί να τοποθετηθεί σε ευθείες και καμπύλες σειρές (εκτός και αν είναι εφοδιασμένο με αντιπάνικ τραπέζι οπότε μπορεί να τοποθετηθεί μόνο σε ευθείες σειρές).

Το κάθισμα αποτελείται από έδρα, πλάτη και πλαϊνό στήριξης (σκελετός) με μπράτσο. Μεταξύ δύο διαδοχικών καθισμάτων παρεμβάλλεται ένα πλαϊνό στήριξης με μπράτσο ενώ στο τέλος κάθε σειρά κλείνει με ένα επιπλέον τελικό πλαϊνό.

Η έδρα αναδιπλώνεται για την καλύτερη δυνατή εξοικονόμηση χώρου.

Το κάθισμα είναι εύκολα αποσυναρμολογούμενο ώστε να μπορεί να αλλάξει η πλάτη, η έδρα και τα μπράτσα χωρίς να καταστρέφονται τα υπόλοιπα μέρη του.

Όλα τα μεταλλικά μέρη είναι βαμμένα με εποξειδική βαφή πούδρας, αντιχαρακτική, χρώματος της επιλογής του πελάτη.

#### Πλάτη:

Είναι κατασκευασμένη από βραδύκαυστη ομογενοποιημένη αφρώδη πολουρεθάνη πάχους τουλάχιστον 7cm με εσωτερικό μεταλλικό σκελετό ενισχυμένο με ειδικά ελατήρια για καλύτερη άνεση του χρήστη, τοποθετημένη μέσα σε χυτοκαλουπωτό κέλυφος από πολυπροπυλένιο (Copolimer Polypropylene) ώστε να προστατεύονται τα άκρα της επένδυσης.

Εναλλακτικά μπορεί να έχει εσωτερικό ξύλινο σκελετό από MDF πάχους 10mm επενδυμένο με ομογενοποιημένη αφρώδη πολουρεθάνη.

Το κέλυφος είναι φέρον σκελετός και όχι απλό κάλυμμα

Η πλάτη προαιρετικά μπορεί να είναι και εξολοκλήρου επενδυμένη με ύφασμα ώστε να καλύπτονται τα πλαστικά της μέρη.

**Έδρα:**

Είναι κατασκευασμένη από βραδύκαυστη ομογενοποιημένη αφρώδη πολυουρεθάνη πάχους τουλάχιστον 11cm με εσωτερικό μεταλλικό σκελετό ενισχυμένο με ειδικά ελατήρια για καλύτερη άνεση του χρήστη, τοποθετημένη μέσα σε χυτοκαλουπωτό κέλυφος από πολυπροπυλένιο (Corolimer Polypropylene) ώστε να προστατεύονται τα άκρα της επένδυσης.

Εναλλακτικά μπορεί να έχει εσωτερικό ξύλινο σκελετό από MDF πάχους 10mm επενδυμένο με ομογενοποιημένη αφρώδη πολυουρεθάνη.

Το κέλυφος είναι φέρον σκελετός και όχι απλό κάλυμμα.

Η έδρα προαιρετικά μπορεί να είναι και εξολοκλήρου επενδυμένη με ύφασμα ώστε να καλύπτονται τα πλαστικά της μέρη.

Είναι αυτόματα ανακλινόμενη βασισμένη σε ειδικό σύστημα που λειτουργεί με διπλό ελατήριο τοποθετημένο εσωτερικά σε ειδική υποδοχή.

Εναλλακτικά η αυτόματη ανάκλιση μπορεί να γίνει και με σύστημα βασισμένο στην βαρύτητα.

**Σκελετός:**

Το μεταλλικό πλαίσιο στήριξης (πόδι) του καθίσματος αποτελείται από χαλύβδινη κολώνα ορθογωνικής διατομής διαστάσεων 80X40X2mm η οποία απολήγει σε διαμορφωμένο πέλαμα μήκους 310mm. Η απόσταση των οπών πάκτωσης είναι 25cm. Ο Τρόπος πάκτωσης εξασφαλίζει εξαιρετική σταθερότητα.

Στο επάνω μέρος του φέρει μπράτσο.

Τα πόδια του καθίσματος μπορούν να κατασκευαστούν σύμφωνα με τις διαφορετικές κλίσεις της κάθε αίθουσας ενώ επιτρέπουν εγκατάσταση καθισμάτων και σε καμπύλες γραμμές.

**Μπράτσα:**

Τα μπράτσα κατασκευασμένα από μαύρη ομογενοποιημένη πολυουρεθάνη, με εσωτερικό μεταλλικό σκελετό, εγγυούνται την μακρά χρήση και δεν χρειάζονται συντήρηση.

Εναλλακτικά δέχεται μπράτσο ξύλινο ή μπράτσο επενδυμένο με ύφασμα.

Εναλλακτικά δέχεται μπράτσο με ειδική θήκη για ποτήρι κατάλληλο για κινηματογράφους - θέατρα.

**Αναλόγιο αντιπάνικ:**

Το κάθισμα μπορεί να φέρει αντιπάνικ αναλόγιο πιστοποιημένο για την αντοχή του, με επιφάνεια από βραδύκαυστο βακελιτούχο υλικό (HPL) και εσωτερικό από κόντρα πλακάξ θαλάσσης. Ο μηχανισμός είναι χαλύβδινος και η επιφάνεια εργασίας στηρίζεται σε αλουμινένιο βραχίονα. Όταν δεν είναι ανοικτό βρίσκεται κρυμμένο στο εσωτερικό του πλαινίου στήριξης. Οι διαστάσεις της γραφίδας είναι 295X280mm και το πάχος της 16mm.

Εναλλακτικά μπορεί να φέρει αντιπάνικ αναλόγιο το οποίο κατασκευάζεται από κόντρα πλακέ θαλάσσης επενδυμένο με laminate υψηλών αντοχών και μηχανισμό αλουμινίου προσαρμοσμένο στο μπράτσο το οποίο στην θέση αναδίπλωσης παραμένει εμφανές.

**Ενσωματωμένο αντιπάνικ τραπέζι:**

Μπορεί να φέρει τραπέζι αντιπάνικ στην πλάτη του καθίσματος το οποίο κατασκευάζεται από MDF επενδυμένο (Laminate) ή μελαμίνη και μπορεί να έχει πάχος μέχρι 30mm. Ο μηχανισμός ανάκλισης είναι αντιπάνικ και λειτουργεί με σύστημα δύο διπλών αλουμιένιων βραχιόνων.

**Ενσωματωμένο σταθερό τραπέζι:**

Μπορεί να φέρει σταθερό τραπέζι στην πλάτη του καθίσματος το οποίο κατασκευάζεται από επενδυμένη μορισανίδα ή MDF με laminate ή μελαμίνη συνολικού πάχους μέχρι 30mm.

**Ανεξάρτητο σταθερό τραπέζι:**

Συνδυάζεται και με ανεξάρτητο σταθερό τραπέζι το οποίο αποτελείται από τον μεταλλικό σκελετό ίδιας λογικής και στήριξης με το κάθισμα και την επιφάνεια γραφής η οποία κατασκευάζεται από επενδυμένη μορισανίδα ή MDF.

**Φιλοξενία καλωδίων και συσκευών:**

Στη περίπτωση όπου απαιτείται εγκατάσταση καλωδίωσης για την εξυπηρέτηση μικροφωνικού ή μεταφραστικού συστήματος το κάθισμα είναι έτσι σχεδιασμένο ώστε να διευκολύνει την διέλευση τους τόσο οριζόντια όσο και κατά μήκος κάθε σειράς ενώ η έξοδος των καλωδίων μπορεί να γίνει από οποιοδήποτε μπράτσο.

**Επένδυση:**

Η επένδυση είναι επιλογή από τα δειγματολόγια της εταιρίας με βραδύκαυστα υφάσματα υψηλής αντοχής. Τα αφρώδη μέρη μπορούν να είναι βραδύκαυστα προαιρετικά.

**Πιστοποιητικά:**

Η BIRO είναι πιστοποιημένη κατά ISO 9001, ISO 14001 και ISO 45001.



EN ISO 9001:2015



EN ISO 14001:2015



ISO 45001:2018

Το κάθισμα διαθέτει πιστοποιητικά μηχανικών αντοχών κατά EN 12727 level 4 με επιπλέον πιστοποίηση για 500.000 κύκλους λειτουργία της έδρας καθώς και πιστοποίηση βραδυκαυστότητας κατά EN 1021-1 & EN 1021-2.

Επίσης είναι πιστοποιημένο για την ακουστική του συμπεριφορά κατά ISO 354-85.

Το ύφασμα διαθέτει πιστοποιητικά\*:

- για αντοχή του (Martindale): 150.000 ± 10% κύκλοι (ISO 12947-2)
- την βραδυκαυστότητα κατά EN 1021-1 & EN 1021-2 και BS 7176: 1995 - Medium hazard (BS EN 1021:1994 Part 1-2 και BS 5852:1990 crib 5)
- για τα υπόλοιπα χαρακτηριστικά του όπως αντοχή στο φως κατά ISO 105-B02 (Xenotest), αντοχή σε τριβή κατά ISO 105-X12 κλπ

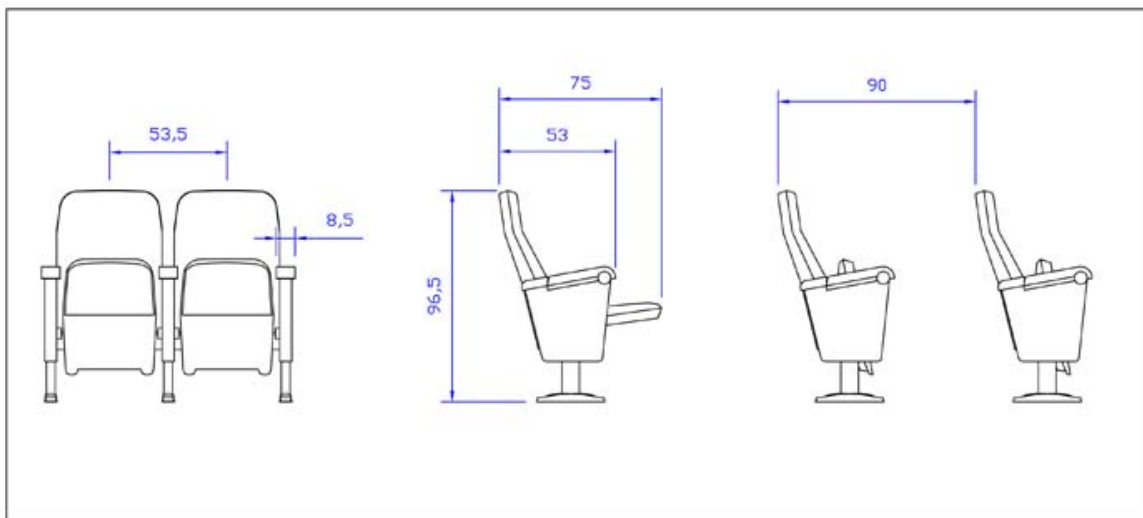
\*Τα παραπάνω πιστοποιητικά υφάσματος αφορούν στο ύφασμα της σειράς *BONDAI*

Τα αφρώδη μέρη διαθέτουν πιστοποιητικά για την βραδυκαυστότητα τους κατά EN 1021-1 & EN 1021-2 και BS 5852: Part 2, Ignition source 5 (Crib 5).

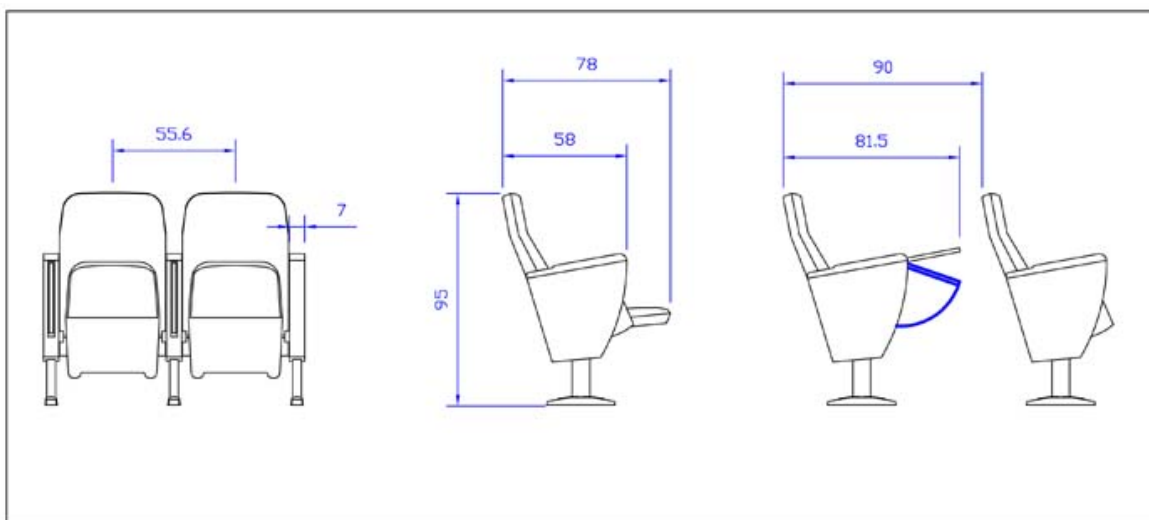
**Άλλες επιλογές:**

Αρίθμηση θέσεων & σειρών, μεταφραστικό σύστημα, μικροφωνικό σύστημα, φωτισμός διαδρόμων.

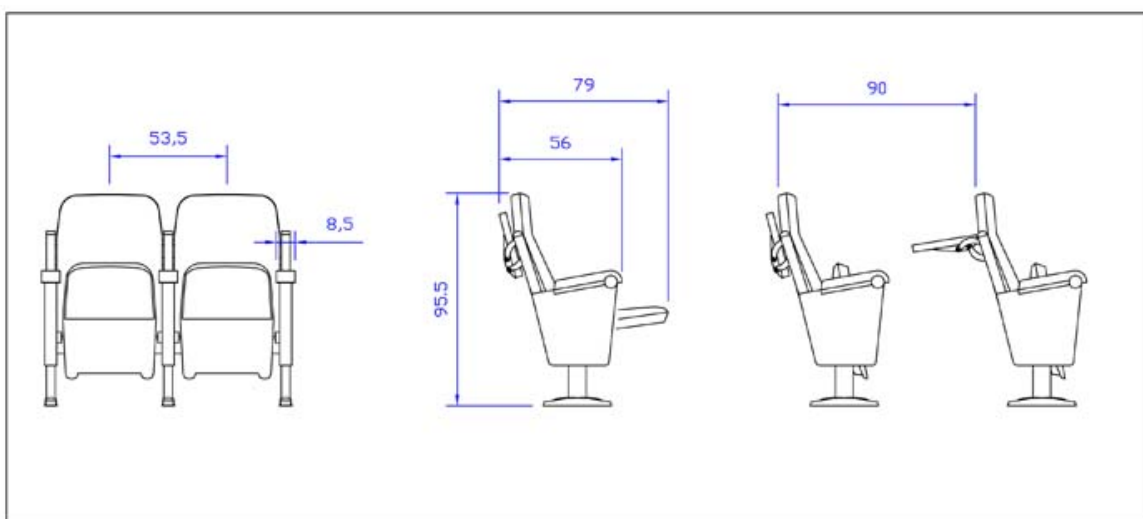
Διαστάσεις\*:



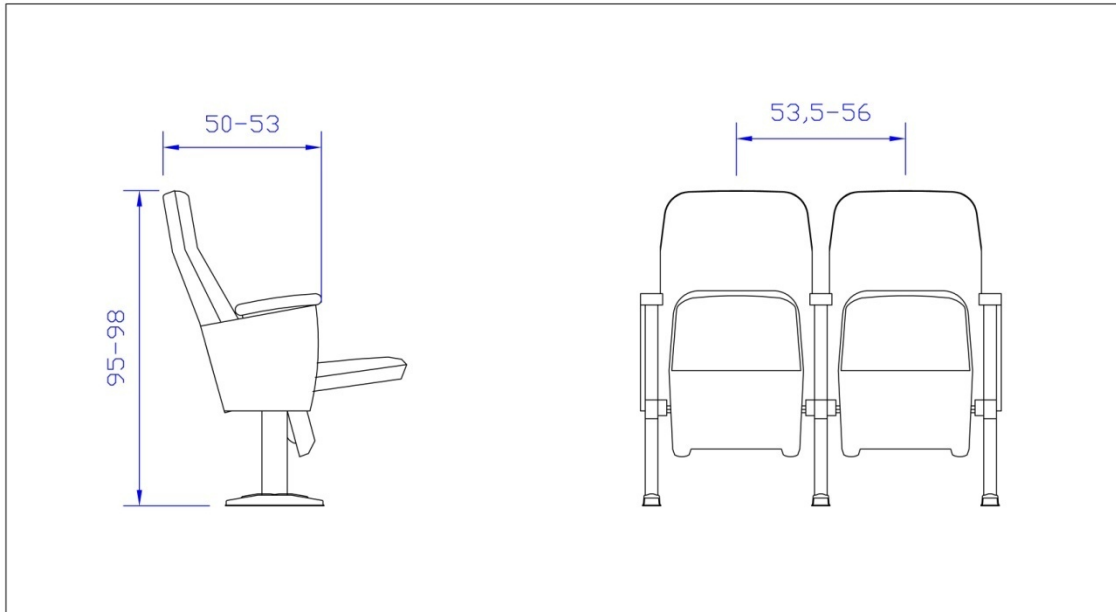
Βασικό μοντέλο



Με αντιπάνικ αναλόγιο



Με αντιπάνικ τραπέζι



SYNTHIA light

*\* Οι παραπάνω διαστάσεις είναι ενδεικτικές και ενδέχεται να μπορούν να διαφοροποιηθούν ανάλογα με τις ανάγκες του χώρου*