

## Τεχνικές Προδιαγραφές αντιπάνικ τροχήλατων τραπεζιών



### Γενικά:

Είναι τραπέζι ελεύθερης τοποθέτησης με ρόδες το οποίο διαθέτει επιφάνεια εργασίας η οποία αναδιπλώνεται με σύστημα το οποίο είναι αντιπάνικ.

Αποτελείται από τα πόδια την μεταλλική μπάρα, την επιφάνεια εργασίας και την μετώπη.

Η επιφάνεια εργασίας αναδιπλώνεται για την καλύτερη δυνατή εξοικονόμηση χώρου.

Μπορούν να αλλάζουν τα μέρη του χωρίς να καταστρέφονται τα υπόλοιπα.

Όλα τα μεταλλικά μέρη είναι βαμμένα με εποξειδική βαφή πούδρας, αντιχαρακτική, χρώματος της επιλογής του πελάτη.

### Επιφάνεια εργασίας:

Είναι κατασκευασμένη από μορισανίδα ή MDF και επενδυμένη με μελαμίνη, βακελίτη ή καπλαμά λουστραρισμένο.

Στα περιθώρια μπορεί να υπάρχει κατά περίπτωση ταινία, PVC ή να είναι λουστραρισμένα.

Ο μηχανισμός ανάκλισης της επιφάνειας εργασίας λειτουργεί με δύο διπλούς βραχίονες αλουμινίου και είναι αντιπάνικ.

### Σκελετός:

Τα πόδια του καθίσματος κατασκευάζονται από χαλύβδινη σωλήνα 70X30X2mm η οποία απολήγει σε πέλμα από χαλύβδινη οβάλ σωλήνα 66X26X2.5mm.

Το πέλμα διαθέτει ρόδες με φρένο.

Μεταξύ των ποδιών υπάρχει μπάρα από χαλύβδινη σωλήνα ίδιας διατομής με τα πόδια.

Το όλο σύστημα εξασφαλίζει εξαιρετική σταθερότητα.

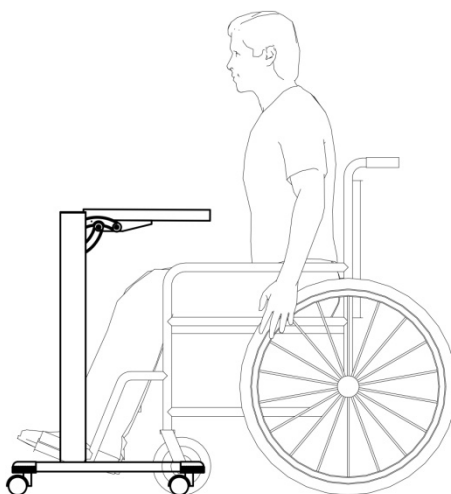
## Μετώπη:

Η μετώπη είναι κατασκευασμένη από μορισσανίδα ή MDF και διαθέτει επένδυση ίδια με την επιφάνεια εργασίας.

Εναλλακτικά υπάρχει η δυνατότητα η μετώπη να είναι μεταλλική κατασκευασμένη από διάτρητο φύλλο χάλυβα.

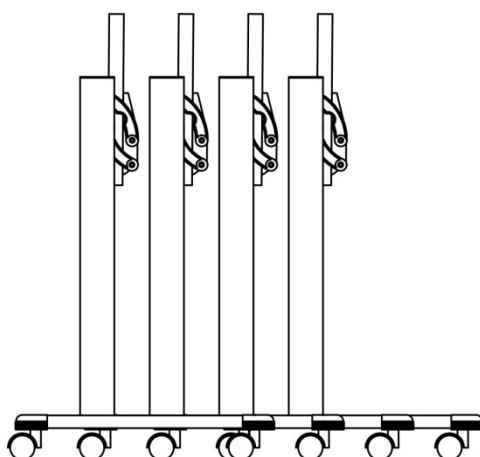
## ΑΜΕΑ:

Το τραπέζι είναι ιδανικό για την χρήση από ΑΜΕΑ λόγω του σχεδιασμού του και επειδή είναι εύκολα μετακινούμενο ώστε να προστίθεται ή να αφαιρείται εύκολα στον χώρο ανάλογα με τις ανάγκες.



## Αποθήκευση:

Κατά την αποθήκευση το τραπέζι καταλαμβάνει το λιγότερο δυνατόν χώρο επειδή διαθέτει επιφάνεια εργασίας η οποία αναδιπλώνεται.



**Πιστοποιητικά:**

Η BIRO είναι πιστοποιημένη κατά ISO 9001, ISO 14001 και ISO 45001.



EN ISO 9001:2015

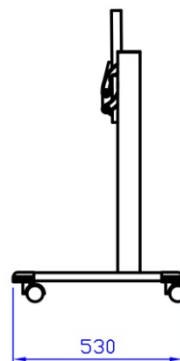
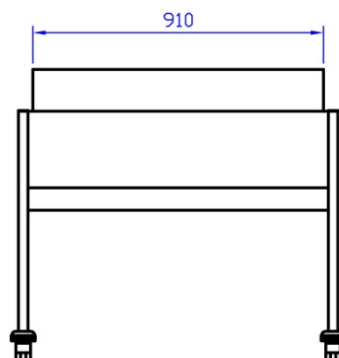
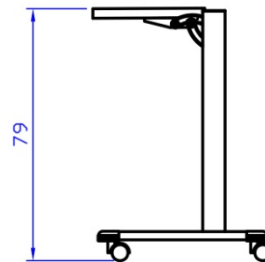
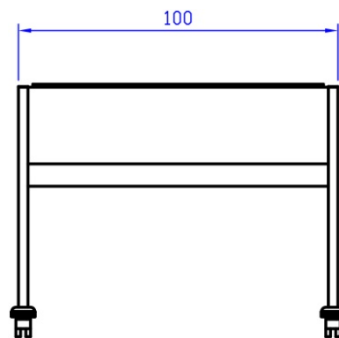


EN ISO 14001:2015



ISO 45001:2018

**Διαστάσεις\*:**



\*Οι παραπάνω διαστάσεις είναι μπορούν να διαφοροποιηθούν ανάλογα με τις απαιτήσεις