



Η σειρά OPSIS είναι ειδικά σχεδιασμένη ώστε να καταλαμβάνει το λιγότερο δυνατό χώρο όταν δεν χρησιμοποιείται. Καλύπτει ένα ευρύ φάσμα εφαρμογών στις οποίες πρωτεύουσα σημασία έχει η αντοχή και η άνεση χρήσης σε συνδυασμό με την λειτουργικότητα.

Είναι ιδανική όταν υπάρχει απαίτηση για κάθισμα μεγάλης άνεσης σε περιορισμένο χώρο.

Τεχνικές Προδιαγραφές καθισμάτων σειράς OPSIS

Γενικά:

Μπορεί να τοποθετηθεί σε ευθείες και καμπύλες σειρές.

Το κάθισμα αποτελείται από έδρα, πλάτη και πλαϊνό στήριξης (σκελετός) με μπράτσο. Μεταξύ δύο διαδοχικών καθισμάτων παρεμβάλλεται ένα πλαϊνό στήριξης με μπράτσο ενώ στο τέλος κάθε σειρά κλείνει με ένα επιπλέον τελικό πλαϊνό.

Τόσο η έδρα όσο και πλάτη αναδιπλώνονται για την καλύτερη δυνατή εξοικονόμηση χώρου.



Το κάθισμα είναι εύκολα αποσυναρμολογούμενο ώστε να μπορεί να αλλάζει η πλάτη, η έδρα και τα μπράτσα χωρίς να καταστρέφονται τα υπόλοιπα μέρη του.

Όλα τα μεταλλικά μέρη είναι βαμμένα με εποξειδική βαφή πούδρας, αντιχαρακτική, χρώματος της επιλογής του πελάτη.

Όταν προορίζεται για τοποθέτηση σε εξωτερικούς ημιστεγασμένους χώρους τα μεταλλικά μέρη δέχονται ειδική επεξεργασία (γαλβάνισμα) για επιπλέον προστασία από οξείδωση.

διεύθυνση: Αγίου Πέτρου 1, 56429 Θεσσαλονίκη • τηλ. 2310 685206 • email: sales@biro.gr • url: www.biro.gr

Πλάτη:

Είναι κατασκευασμένη από βραδύκαυστη ομογενοποιημένη αφρώδη πολυουρεθάνη τοποθετημένη μέσα σε χυτοκαλουπωτό κέλυφος από πολυπροπυλένιο (Copolimer Polypropylene) ώστε να προστατεύονται τα άκρα της επένδυσης. Διαθέτει εσωτερικό σκελετό από κόντρα πλακάξ θαλάσσης.

Το κέλυφος είναι φέρον σκελετός και όχι απλό κάλυμμα.

Η πλάτη μπορεί εφόσον ζητηθεί να είναι και εξολοκλήρου επενδυμένη με ύφασμα ώστε να καλύπτονται τα πλαστικά της μέρη.

Είναι αυτόματα ανακλινόμενη βασισμένη σε ειδικό σύστημα που λειτουργεί με διπλό ελατήριο τοποθετημένο εσωτερικά σε ειδική υποδοχή.

Έδρα:

Είναι κατασκευασμένη από βραδύκαυστη ομογενοποιημένη αφρώδη πολυουρεθάνη τοποθετημένη μέσα σε χυτοκαλουπωτό κέλυφος από πολυπροπυλένιο (Copolimer Polypropylene) ώστε να προστατεύονται τα άκρα της επένδυσης. Διαθέτει εσωτερικό σκελετό από κόντρα πλακάξ θαλάσσης.

Το κέλυφος είναι φέρον σκελετός και όχι απλό κάλυμμα.

Η έδρα μπορεί εφόσον ζητηθεί να είναι και εξολοκλήρου επενδυμένη με ύφασμα ώστε να καλύπτονται τα πλαστικά της μέρη.

Είναι αυτόματα ανακλινόμενη βασισμένη σε ειδικό σύστημα που λειτουργεί με διπλό ελατήριο τοποθετημένο εσωτερικά σε ειδική υποδοχή.

Σκελετός:

Το μεταλλικό πλαϊνό στήριξης (πόδι) του καθίσματος αποτελείται από χαλύβδινη κολώνα ορθογωνικής διατομής διαστάσεων 80X40X2mm, η οποία απολήγει σε διαμορφωμένο πέλμα 310mm. Η απόσταση των οπών πάκτωσης είναι 25cm. Ο Τρόπος πάκτωσης εξασφαλίζει εξαιρετική σταθερότητα.

Εναλλακτικά μπορεί να τοποθετηθεί στρογγυλό πέλμα τύπου φλάντζας.

Στο επάνω μέρος του φέρει μπράτσο.

Τα πόδια του καθίσματος μπορούν να κατασκευαστούν σύμφωνα με τις διαφορετικές κλίσεις της κάθε αίθουσας ενώ επιτρέπουν εγκατάσταση καθισμάτων και σε καμπύλες γραμμές.

Μπράτσα:

Τα Μπράτσα κατασκευασμένα από μαύρη ομογενοποιημένη πολυουρεθάνη με εσωτερικό μεταλλικό σκελετό εγγυώνται την μακρά χρήση και δεν χρειάζονται συντήρηση.

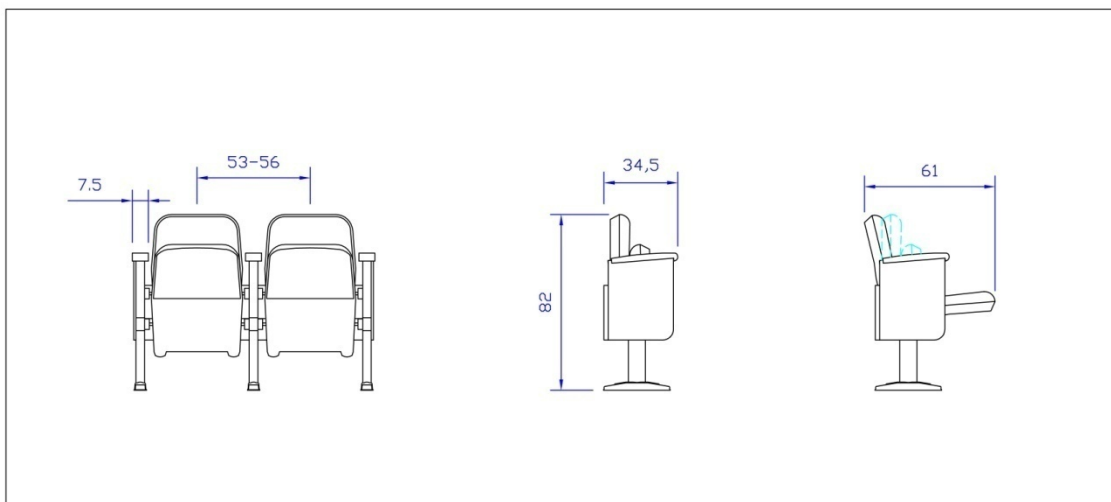
Εναλλακτικά δέχεται μπράτσο ξύλινο ή μπράτσο επενδυμένο με ύφασμα.

Εναλλακτικά δέχεται μπράτσο με ειδική θήκη για ποτήρι κατάλληλο για κινηματογράφους – θέατρα.

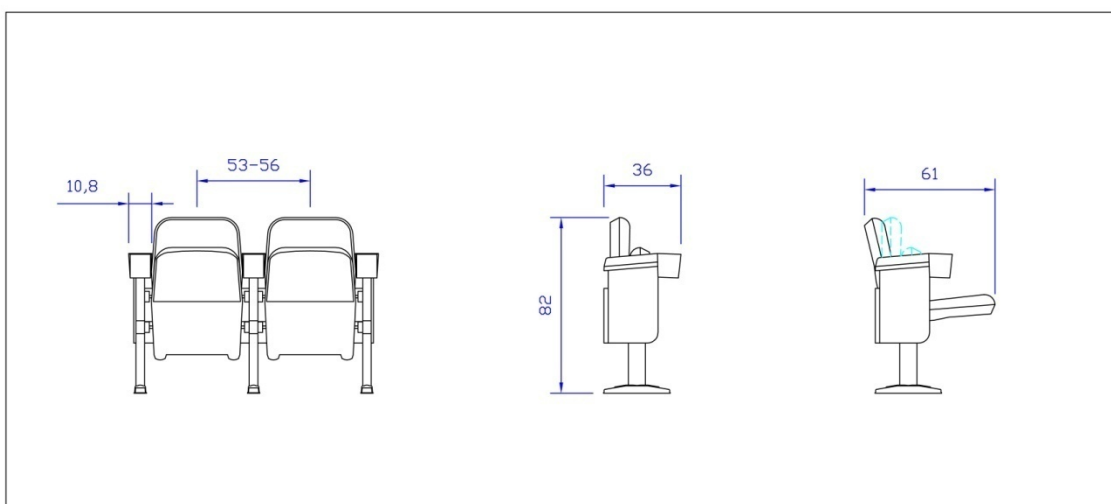
Επένδυση:

Η επένδυση είναι επιλογή από τα δειγματολόγια της εταιρίας με βραδύκαυστα υφάσματα υψηλής αντοχής.

Διαστάσεις*:



Βασικό μοντέλο



Με μπράτσο ποτηροθήκη

** Οι παραπάνω διαστάσεις είναι ενδεικτικές και ενδέχεται να μπορούν να διαφοροποιηθούν ανάλογα με τις ανάγκες του χώρου*